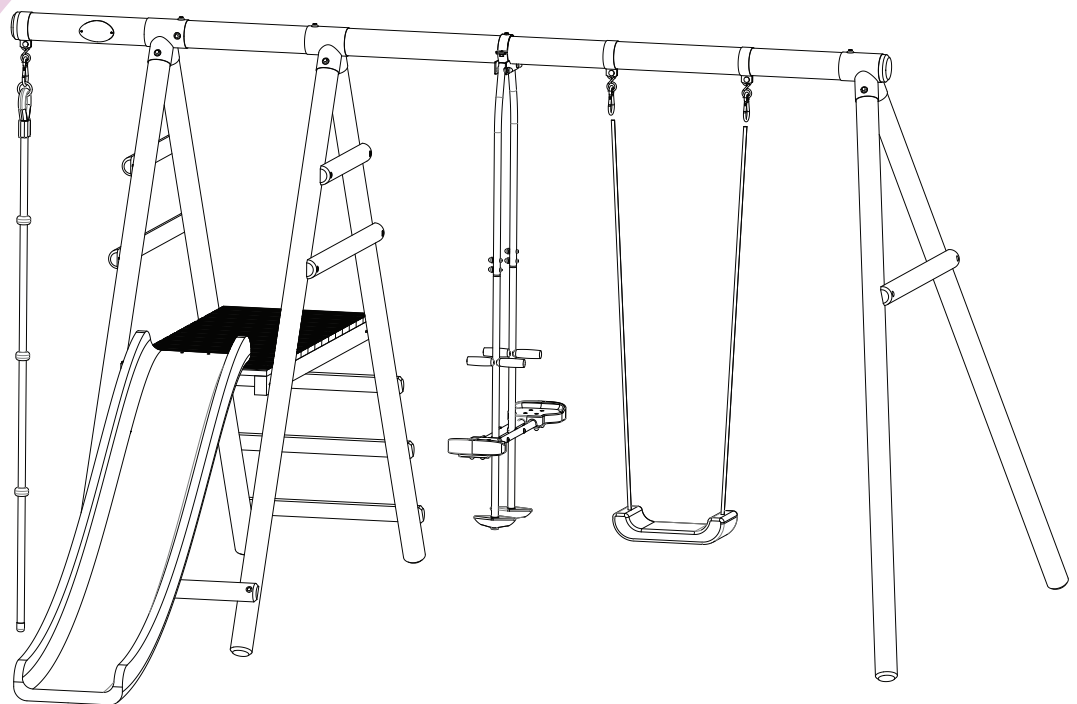


assembly instructions

meerkat swing set

assembly requires 2 adults
(approx. 4 hour assembly time)



The mark of
responsible forestry

WARNING! Not suitable for children under 36 months – fall hazard/small parts -choke hazard. Max user age 10 years. Min user age 3 years. Max user weight 50kg. Only for domestic use. Outdoor use only. Adult assembly required. Adult supervision recommended at all times.

SAFETY INSTRUCTIONS

WARNING!

Minimum user age 3 years
Not suitable for children under 36 months – small parts, choking hazard
Adult supervision recommended at all times
Maximum user age 10 years
Only for domestic use
Outdoor use only
Not suitable for children under 36 months – fall hazard
Maximum user weight per swing 50kgs
Swing seats must be a minimum of 350mm above the ground
Place on a level surface at least 2m from any structure or obstruction
Must not be installed over concrete, asphalt or any other hard surface
It may be appropriate to ensure that the slide is not facing the main direction of sun to prevent the surface being uncomfortably warm
Remember to keep these instructions in a safe place for future reference
The anchor is to be fitted to prevent any lifting of the frame during use
It is advised that on a regular basis (i.e. at the beginning of the season and monthly thereafter) all main parts/ fixings are checked as secure, well oiled (if metallic), have no sharp points/edges and are intact. Replace, oil and/or tighten when necessary. Failure to do so may result in an injury or hazard.
Any attachments such as swings, chains, ropes, etc must be regularly examined for evidence of deterioration. Replace any attachments if there are signs of deterioration. Failure to do so may result in an injury or hazard.

AVERTISSEMENT !

Age minimum de l'utilisateur 3 ans
Ne convient pas aux enfants de moins de 36 mois - petites pièces, risque d'étouffement
Ne jamais laisser un enfant jouer sans surveillance
Age maximum de l'utilisateur 10 ans
Usage domestique uniquement
Destiné à l'usage externe uniquement
Ne convient pas aux enfants de moins de 36 mois - risque de chute
Poids maximum de l'utilisateur par balançoire 50kgs
les sièges de balançoire doivent être à au moins 350 mm du sol
placez sur une surface à niveau à au moins 2 m de distance d'une structure ou d'une obstruction quelconque
ne doit pas être installée sur du béton, de l'asphalte ou d'autres surfaces dures
veiller à ce que le toboggan ne soit pas face au soleil pour éviter que la surface ne soit trop chaude.
N'oubliez pas de garder ces instructions dans un lieu sûr pour référence ultérieure.
l'ancrage doit être installé pour éviter que le cadre ne se soulève en cours d'utilisation
Il est conseillé d'inspecter régulièrement (à savoir au début d'une saison et chaque mois ensuite) le bon état des parties principales et des fixations, que tout soit bien huilé (dans le cas de pièces métalliques), à ce qu'il n'y ait rien de saillant et à ce que tout soit intact. Remplacez, huilez et/ou resserrez le cas échéant. Le non suivi de ces précautions risque de blesser ou de poser un danger.
Tous les accessoires attachés tels que les balançoires, les chaînes, cordes etc. doivent être régulièrement inspectés pour déceler la présence de détériorations. Remplacez les accessoires attachés en cas de signes de détérioration. Le non suivi de ces précautions risque de blesser ou de poser un danger.

ACHTUNG!

Das Mindestalter für Benutzer beträgt 3 Jahre
Nicht für Kinder unter 36 Monaten geeignet – Kleinteile, Erstickungsgefahr
Sollte nur unter unmittelbarer Aufsicht von Erwachsenen benutzt werden
Das Höchstalter für Benutzer beträgt 10 Jahre
Nur für den Hausgebrauch
Nur zur Nutzung im Freien geeignet
Nicht geeignet für Kinder unter 36 Monaten – Sturzgefahr
Höchstgewicht des Benutzers pro Schaukel 50kgs
Schaukelsitze müssen sich mindestens 350 mm über dem Fußboden befinden
Auf einer geraden Oberfläche platzieren, wobei ein Abstand von mindestens 2 m zu jedem Gebäude oder Hindernis gelassen werden muss
Sollte nicht über Beton, Asphalt oder anderen harten Oberflächen angebracht werden

Es wird empfohlen, dass die Rutsche nicht in Richtung Sonne aufgestellt wird, da sich die Oberfläche erhitzt und diese unangenehm warm wird

Denken Sie daran, dass Sie diese Anleitung für eine spätere Nutzung sicher aufbewahren

Der Anker verhindert, dass der Rahmen während der Nutzung angehoben wird

Es wird empfohlen, dass alle wichtigen Teile/Befestigungen regelmäßig (also am Anfang der Saison und danach monatlich) darauf überprüft werden, ob diese sicher und gut geölt (falls metallisch) und intakt sind, und keine scharfen Ecken und Kanten aufweisen. Ersetzen, ölen und/oder ziehen Sie die Teile fest, wenn nötig. Wenn Sie dies nicht tun, kann dies zu Verletzungen oder Gefahren führen.

Jegliche Befestigungen wie Schaukeln, Ketten, Seile etc. müssen regelmäßig auf Abnutzung überprüft werden. Ersetzen Sie jegliche Befestigungen, wenn diese Abnutzungen aufweisen. Wenn Sie dies nicht tun, kann dies zu Verletzungen oder Gefahren führen.

ATTENZIONE!

Età minima dell'utente 3 anni

Non adatto a bambini al di sotto dei 36 mesi. Contiene pezzi piccoli. Pericolo di soffocamento

Si raccomanda sempre la supervisione di un adulto

Età massimo dell'utente 10 anni

Solo per uso domestico

Solo per uso esterno

Non adatto a bambini al di sotto dei 36 mesi. Pericolo di caduta

Peso massimo dell'utente per altalena 50kgs

I sedili dell'altalena devono trovarsi ad almeno 350 mm dal suolo

Posizionare su una superficie piana, ad almeno 2 metri da qualsiasi struttura o ostruzione

Non deve essere installata sul cemento, l'asfalto o qualsiasi altra superficie dura

Può essere opportuno assicurarsi che lo scivolo non sia rivolto verso la direzione principale del sole per evitare che la superficie si surriscaldi provocando disagio

Ricordarsi di conservare le presenti istruzioni in un luogo sicuro per consultazione futura

L'ancora deve essere montata, per impedire eventuali sollevamenti del telaio durante l'utilizzo

Si consiglia, su base regolare (ad es. all'inizio della stagione e una volta al mese dopo di allora), di verificare che tutte le parti/l'equipaggiamento principali siano sicuri, ben oliati (se metallici), non presentino punte/bordi taglienti e siano intatti. Se necessario, sostituire, oliare e/o serrare. La mancata osservanza di queste indicazioni potrebbe comportare infortuni o pericoli. Qualsiasi elemento fissato, come altalene, catene, corde, ecc. deve essere regolarmente esaminato alla ricerca di segni di deterioramento. Sostituirlo se presenta segni di deterioramento. La mancata osservanza di queste indicazioni potrebbe comportare infortuni o pericoli

WAARSCHUWING!

Minimum leeftijd van gebruiker: 3 jaar

Niet geschikt voor kinderen jonger dan 36 maanden – kleine onderdelen, verstikkingsgevaar

Toezicht van een volwassene te allen tijde aanbevolen

Maximum leeftijd van gebruiker: 10 jaar

Alleen voor gebruik binnenshuis

Alleen voor gebruik buiten

Niet geschikt voor kinderen jonger dan 36 maanden – valgevaar

Maximum gewicht van gebruiker per schommel 50kgs

Schommels dienen zich minimaal 350mm boven de grond te bevinden

Plaats op een vlakke ondergrond, op minimaal 2m afstand van andere structuren of obstakels

Niet installeren op beton, asfalt of enig ander hard oppervlak

Het kan toepasselijk zijn om ervoor te zorgen dat de glijbaan niet in de richting van de zon geplaatst wordt om te voorkomen dat het oppervlak te warm wordt

Bewaar deze instructies op een veilige plaats zodat u ze later kunt raadplegen

Het anker dient aangebracht te worden om te voorkomen dat het frame tijdens gebruik opgetild wordt

Wij bevelen u aan regelmatig (d.w.z. aan het begin van het seizoen en daarna maandelijks) te controleren dat alle hoofdonderdelen/bevestigingen stevig vast zitten, goed geolied zijn (indien van metaal), geen scherpe punten/randen hebben en niet kapot zijn. Wanneer nodig vervang onderdelen, breng olie aan en/of draai bevestigingen stevig vast. Nalatigheid kan letsel of gevaar als gevolg hebben

Alle bevestigingen, zoals schommels, kettingen, touwen, etc., dienen regelmatig gecontroleerd te worden op tekenen van slijtage. Indien nodig dienen deze vervangen te worden. Nalatigheid kan letsel of gevaar tot gevolg hebben

AVERTENCIA

Edad mínima del usuario 3 años

No es conveniente para niños menores de 36 meses, ya que posee partes pequeñas que podrían causar asfixia.

Se recomienda en todo momento la supervisión de un adulto

Edad máxima del usuario: 10 años

Utilícese exclusivamente en el ámbito doméstico

Utilícese exclusivamente al aire libre

No es conveniente para niños menores de 36 meses: peligro de caídas

Peso máximo del usuario en cada columpio: 50kgs

Los asientos del columpio deben estar a una distancia mínima del suelo de 350mm

Colóquelo en una superficie plana y a una distancia mínima de 2m de cualquier estructura u obstáculo

No debe instalarse sobre superficies asfaltadas ni cementadas ni sobre cualquier otra superficie dura

Es una buena idea procurar que el tobogán no esté orientado hacia la dirección principal del sol para evitar que la superficie se caliente demasiado y resulte desagradable

Recuerde conservar estas instrucciones en un lugar seguro para poderlas consultar en el futuro

Debe instalarse el anclaje para evitar que la estructura se levante mientras se esté utilizando

Se aconseja comprobar regularmente (por ejemplo al principio de la temporada y, posteriormente, una vez al mes) que todas las partes/fijaciones estén bien sujetas, lubricadas (si son metálicas) e intactas y no presenten puntos ni bordes afilados.

Sustituya, lubrique o apriete las partes/fijaciones según sea necesario. De no hacerlo, esto podría resultar en lesiones o situaciones peligrosas

Debe comprobarse regularmente que los componentes como columpios, cadenas, cuerdas, etc. no presenten signos de deterioro. En caso de que algún componente presente signos de deterioro, sustitúyalo. De no hacerlo, esto podría resultar en lesiones o situaciones peligrosas

VAROVÁNÍ!

Minimální věk uživatele je 3 let

Není vhodné pro děti mladší 36 měsíců – drobné součásti, nebezpečí udušení

Doporučuje se po celou dobu dozor dospělé osoby

Maximální věk uživatele je 10 let

Pouze pro domácí použití

Pouze pro venkovní použití

Není vhodné pro děti mladší 36 měsíců – nebezpečí pádu

Maximální hmotnost uživatele na houpačku 50kgs

sedadla houpačky musejí být minimálně 350 mm nad zemí

Umístěte na rovný povrch alespoň 2 m od jakékoliv konstrukce či překážky

Nesmí se instalovat nad betonovým, asfaltovým nebo jakýmkoliv jiným tvrdým povrchem

bylo by vhodné zajistit, aby klouzačka nebyla orientována hlavním směrem k slunci, aby se zabránilo nepříjemnému zahřátí povrchu klouzačky

Nezapomeňte si uschovat tyto pokyny na bezpečném místě pro potřeby budoucích odkazů

Je nutno nainstalovat kotvu, aby se zabránilo jakémukoliv zdvihu rámu při používání

Doporučuje se, aby všechny hlavní díly/upevňovací prvky byly pravidelně kontrolovány (např. na začátku sezóny a pak jednou za měsíc), zdali jsou řádně zajištěny, dobře namazány (u kovových prvků) a zdali nemají žádné ostré body/hrany a zdali jsou kompletní. V případě potřeby je vyměňte, namažte a/nebo utáhněte. Pokud tak neučiníte, může to vést k úrazu či ohrožení.

Všechna příslušenství, jako např. houpačky, řetězy, lana, atd., je nutno pravidelně kontrolovat, zda nevykazují příznaky opotřebení. Vyměňte jakákoliv příslušenství, jestliže zjistíte příznaky opotřebení. Pokud tak neučiníte, může to vést k úrazu či ohrožení.

UPOZORNENIE

Minimálny vek používateľa je 3 rokov

Nevhodné pre deti mladšie ako 36 mesiacov - malé častice, riziko zadusenía.

Dozor dospeléj osoby sa odporúča po celú dobu

Maximálny vek používateľa je 10 rokov

Iba pre domáce použitie

Iba pre vonkajšie použitie

Nevhodné pre deti mladšie ako 36 mesiacov - riziko pádu

Maximálna hmotnosť používateľa na jednu hojdačku 50kgs

Hojdacie sedadlá musia byť minimálne 350 mm nad zemou

Umiestnite na rovnom povrchu minimálne 2 m od akejkoľvek konštrukcie alebo prekážky

Nesmie sa inštalovať nad betónovým, asfaltovým alebo iným tvrdým povrchom

bolo by vhodné zabezpečiť, aby klzačka nebola umiestnená priamosmerom k slnku, čím sa zabráni nepříjemnému zahriatiu povrchu klzačky

Nezabudnite si uschovať tieto pokyny na bezpečnom mieste pre budúce použitie

kotva musí byť nainštalovaná, aby sa zabránilo akémukoľvek zdvihnutiu rámu počas používania

Odporúča sa pravidelná kontrola (napr. na začiatku sezóny a potom mesiac) hlavných častí/upevnení, či sú zaistené, dobrá naolejované (ak sú kovové), či na nich nie sú ostré body/rohové a či sú kompletné. V prípade potreby ich nahradte, naolejujte a/alebo utiahnite. Zanedbanie takejto činnosti môže mať za následok úraz alebo iné nebezpečenstvo

Všetky prídavné zariadenia ako hojdačky, reťaze, lana a pod. musia byť pravidelne preskúšané či nevykazujú príznaky opotrebenia. Všetky zariadenia vykazujúce príznaky opotrebenia vymeňte. Zanedbanie takejto činnosti môže mať za následok úraz alebo iné nebezpečenstvo

تحذير!

الحد الأدنى لعمر المستخدم 3

لا يصلح لاستخدام للأطفال دون 36 شهر - قطع صغير، خطر الاختناق

ينصح بضرورة وجود إشراف دائم من كبار السن عند استخدام الجهاز.

الحد الأقصى لعمر المستخدم 10

للاستخدام الداخلي فقط

للاستخدام في الهواء الطلق فقط

لا يصلح لاستخدام للأطفال دون 36 شهر-مخاطر الوقوع

الحد الأقصى لوزن المستخدم عند كل تأرجح على منصة الجهاز 50kgs

ضرورة أن يكون الحد الأدنى لمقاعد التآرجح 350 مم فوق سطح الأرض

احرص على وضع المقاعد على سطح مستو لا يقل عن 2 م بعيداً عن أسطح الهياكل أو العوائق

احرص على تجنب التركيب فوق الأسطح الخرسانية، أو الأسفلتية، أو الأسطح الصلدة الأخرى

يفضل الحرص على عدم وضع الزلاجة في مواجهة الاتجاه الرئيسي لضوء أشعة الشمس لمنع السطح من التأثير بشكل سلبي بدرجات الحرارة

يفضل الحرص على عدم وضع الزلاجة في مواجهة الاتجاه الرئيسي لضوء أشعة الشمس لمنع السطح من التأثير بشكل سلبي بدرجات الحرارة

احرص على تذكر ضرورة الاحتفاظ بهذه التعليمات في مكان آمن للرجوع إليها مستقبلاً

يراعى تركيب بكرة التثبيت بالجهاز لمنع عدم تحريك الإطار المعدني عند الاستخدام

ينصح القيام بشكل دوري (على سبيل المثال عند بداية الموسم وعند كل شهر فصاعداً، فحص القطع الرئيسية، وقوائم التثبيت، والتحقق من ثباتها، وتشحيمها بالشكل الملائم

(إذا كانت مصنعة من الفلزات)، والتأكد من عدم وجود نتوء في الأجزاء و الأطراف وسلامتهما

يراعى ضرورة الكشف الدوري على الأجزاء الملحقة مثل المزالج و البكرات و الأحبال وغير ذلك لاحتمالات وجود ما يثبت تلفها وقم باستبدال الأجزاء الملحقة في حال

ظهور ما يدل على تلفها. مع العلم بأن عدم القيام بذلك قد ينجم عنه حدوث إصابات أو مخاطر.

OSTRZEŻENIE!

Minimalny wiek użytkownika: 3 lat

Nie nadaje się dla dzieci w wieku poniżej 36 miesięcy – małe elementy, ryzyko zadławienia

Zalecany jest stały nadzór osoby dorosłej

Maksymalny wiek użytkownika: 10 lat

Tylko do użytku domowego

Tylko do stosowania na dworze

Nie nadaje się dla dzieci w wieku poniżej 36 miesięcy – ryzyko upadku

Maksymalna waga użytkownika na jedną huśtawkę 50kgs

Siedzenie huśtawki musi się znajdować co najmniej 350 mm nad podłożem

Umieścić na płaskiej powierzchni, w odległości co najmniej 2 m od budynków i przeszkód

Nie należy instalować nad betonem, asfaltem i innymi twardymi nawierzchniami

Niekiedy warto ustawić zjeżdżalnię tak, żeby nie padało na niabezpośrednie światło słoneczne, jej powierzchnia może bowiem nadmiernie się rozgrzać

Pamiętaj, żeby niniejsze instrukcje zachować w bezpiecznym miejscu na przyszłość

Kotwicę trzeba zamocować, żeby podczas użytkowania rama nie unosiła się

Zaleca się regularne (tzn. na początku sezonu, a następnie raz na miesiąc) kontrolowanie wszystkich najważniejszych części i mocowań, w celu upewnienia się, że są bezpieczne, dobrze nasmarowane (w przypadku elementów metalowych), nie mają ostrych zakończeń/krawędzi i są nieuszkodzone. W razie potrzeby należy je wymienić, nasmarować i/lub poprawić mocowanie. W przeciwnym razie może dojść do obrażeń ciała lub sytuacji niebezpiecznych.

Należy regularnie sprawdzać stan techniczny wszystkich elementów takich jak huśtawki, łańcuchy, liny itp. W razie stwierdzenia uszkodzeń lub oznak zużycia należy wymienić dany element. W przeciwnym razie może dojść do obrażeń ciała lub sytuacji niebezpiecznych.

ADVARSEL!

Minimum bruger alder 3 år

Ikke egnet til børn under 36 måneder - små dele, fare for kvælning

Bør altid anvendes under opsyn af en voksen

Minimum bruger alder 10 år

Kun til hjemmebrug

Kun til udendørs brug

Ikke egnet til børn under 36 måneder – faldfare

Maksimum brugervægt pr. Gyng 50kgs

Gyngesæder skal være minimum 350 mm over jorden.

Placeres på en jævn overflade, mindst 2 m fra bygninger eller andre forhindringer

Må ikke installeres over beton, asfalt eller andre hårde overflader.

Husk at gemme disse vejledninger på et sikkert sted for fremtidig brug.

Ankeret skal fastgøres, så det undgås, at rammen løfter sig under brug.

Det anbefales at tjekke regelmæssigt (f.eks. i starten af sæsonen og derefter hver måned), at alle hoveddele/fastgørelser er

sikre, velsmurte (hvis de er af metal), ikke har skarpe punkter/kanter og er intakte. Udskift, smør og/eller stram efter om nødvendigt. Sker dette ikke, kan resultatet blive personskade eller fare.

Alle fastgørelser såsom gynger, kæder, reb osv. skal regelmæssigt undersøges for tegn på nedbrydning.

Udskift fastgørelser, hvis der er tegn på nedbrydning. Sker dette ikke, kan resultatet blive personskade eller fare.

Det anbefales at tjekke regelmæssigt (f.eks. i starten af sæsonen og derefter hver måned), at alle hoveddele/fastgørelser er sikre, velsmurte (hvis de er af metal), ikke har skarpe punkter/kanter og er intakte. Udskift, smør og/eller stram efter om nødvendigt. Sker dette ikke, kan resultatet blive personskaade eller fare
Alle fastgørelser såsom gynger, kæder, reb osv. skal regelmæssigt undersøges for tegn på nedbrydning. Udskift fastgørelser, hvis der er tegn på nedbrydning. Sker dette ikke, kan resultatet blive personskaade eller fare

UYARI!

Minimum kullanıcı yaşı 3 yıl
36 aylıktan küçük çocuklar için uygun değildir – küçük parçalar, boğulma tehlikesi
Her zaman yetişkin gözetimi önerilir
Maksimum kullanıcı yaşı 10 yıl
Yalnızca ev kullanımı için
Yalnızca dış mekan kullanımı
36 aylıktan küçük çocuklar için uygun değildir – düşme tehlikesi
Salıncak başına maksimum kullanıcı ağırlığı 50kgs
salıncak koltukları yerden en az 350 mm yukarıda olmalıdır
Herhangi bir yapıdan veya engelden en az 2 m uzakta düz bir zemine yerleştirin
Beton, asfalt veya herhangi diğer bir sert zemin üzerine kurulmamalıdır
Yüzeyin rahatsız edici şekilde ısınmasını önlemek için, kaydırağın güneşin esas yönüne bakmamasını sağlamak uygun olabilir
İleride bakabilmek için bu açıklamaları güvenli bir yerde saklamayı unutmayın
kullanım sırasında çerçevenin kalkmasını önlemek için demir sabitlenmelidir
Tüm ana parçaların/ tespit elemanlarının güvenli, (metalikse) iyi yağlanmış olduğunu, keskin noktalar/kenarlar olmadığını ve sağlam olduğunu görmek için düzenli olarak (mevsim başında ve sonra her ay) kontrol edilmeleri önerilir. Gerektiğinde değiştirin, yağlayın ve/veya sıkılaştırın. Bunların yapılmaması yaralanmaya veya tehlikeye yol açabilir.
Salıncak, zincir, halat vs. gibi ekler bozulma belirtisi olup olmadığını görmek için düzenli olarak incelenmelidir. Bunların yapılmaması yaralanmaya veya tehlikeye yol açabilir.

FIGYELMEZTETÉS!

Minimális felhasználók kora 3 év
Nem alkalmas 36 hónapnál fiatalabb gyerekek számára - apró részek, fulladásveszély
Minden alkalommal egy felnőt felügyelete mellett ajánlott
Maximális felhasználók kora 10 év
Csak otthoni használatra
Kültéri használatra
Nem alkalmas 36 hónapnál fiatalabb gyerekek számára - esési veszély
Max. terhelhetőség egy hintázáshoz 50kgs
a hinta üléseinek legalább 350mm a föld felett kell lenniük
helyezze egy vízszintes felületre, legalább 2 m-re bármely építménytől vagy akadálytól
nem telepíthető betonra, aszfaltra vagy bármely más kemény felületre
helyénvaló lehet, hogy a csúszda nagy részében ne nézzen anap felé, hogy a csúszda felszíne ne legyen kellemetlenül meleg
Ne feledje, hogy ezeket az utasításokat biztonságos helyen tartsa későbbi használat esetére
a horgonyt úgy kell felszerelni, hogy a használat közben a váz ne emelkedjen
Azt ajánljuk, hogy a rendszeres használat alatt (vagyis a szezon elején, majd azután havonta) valamennyi főbb rész/szerelvény biztosítva legyen, jól olajozva (ha fém), hogy ne legyenek éles részek és, hogy sértetlen legyen. Cserélje ki, olajozza és/vagy tegye feszesebbé ha szükséges. Ennek elmulasztása sérülést vagy veszélyt okozhat.
Minden felszerelést, például hintát, láncokat, köteleket, stb. rendszeresen meg kell vizsgálni minőségromlás szempontjából.
Cseréljen ki minden mellékletet, ha a minőségromlásnak jeleitalálhatók. Ennek elmulasztása sérülést vagy veszélyt okozhat.

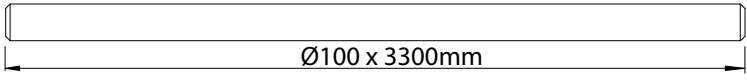
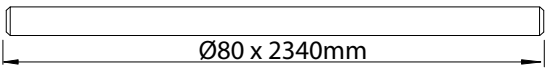
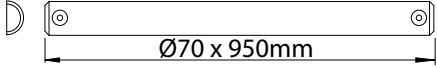
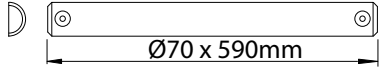
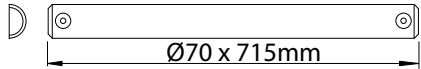
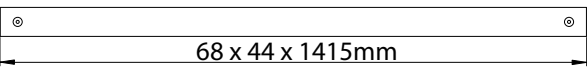
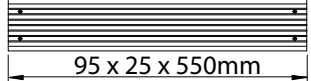
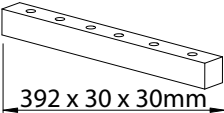
Remember to keep these instructions in a safe place for future reference.

Plum Products Ltd,
The Cliff, Middle Street
Ingham, Lincolnshire, LN1 2YQ, UK
Tel: +44 (0) 844 880 5302,
Fax: +44 (0) 152 273 0379
customerservices@plumproducts.com
www.plumproducts.com
Copyright Plum Products 2012


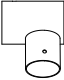



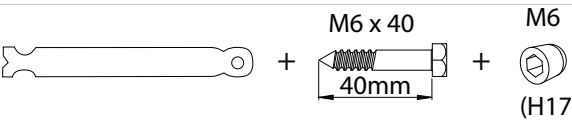


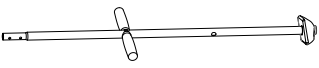




Plum Products Australia Pty Ltd,
PO Box 1014, Spit Junction,
Sydney, NSW 2088, Australia
Tel: 02-99605500
Helpline: 1800 900 161
Email: Aushelpdesk@plumproducts.com



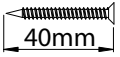
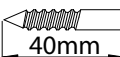
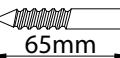

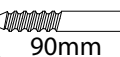


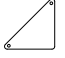
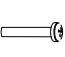
WOOD: PARTS LIST

PART ID	DIMENSIONS WITH GRAPHIC	QUANTITY
W08	 Ø100 x 3300mm	1
W11	 Ø80 x 2340mm	6
W12	 Ø70 x 950mm	3
W13	 Ø70 x 590mm	2
W16	 Ø70 x 715mm	4
W17	 68 x 44 x 1415mm	2
W18	 95 x 25 x 550mm	15
D1641	 392 x 30 x 30mm	1

HARDWARE: PARTS LIST

PART ID	DIMENSIONS WITH GRAPHIC	QUANTITY
H01		1
H02		2
H03		3
H05		1
H06		1
H11	 M6 x 40 + M6 (H17)	6
H13	 (M8)	16
GLIDER	 2	 2
	 2	 1
	 1	
27404 / 27030		1

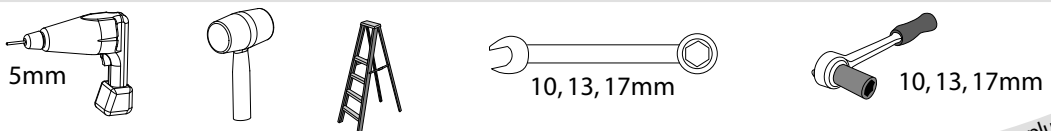
FASTENER LIST:

M4 x 40	 40mm	x60
M8 x 40	 40mm	x9
M8 x 65	 65mm	x18
M8 x 80	 80mm	x4
M8 x 90	 90mm	x6
M8 Washer		x38
M8 Spring Washer		x38
H32 (Deflector)		x2
M3 x 19 (Pan Head)		x4

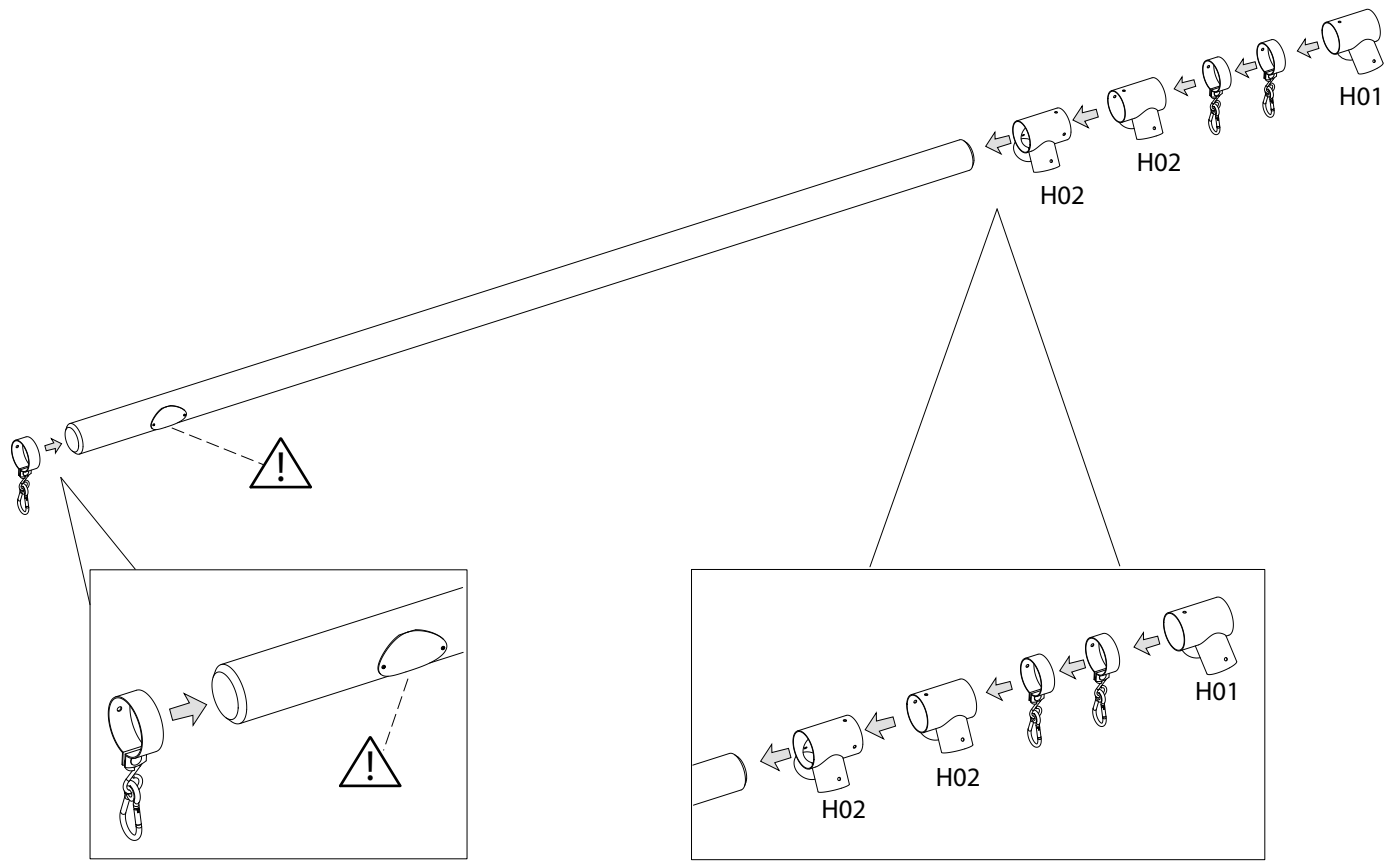
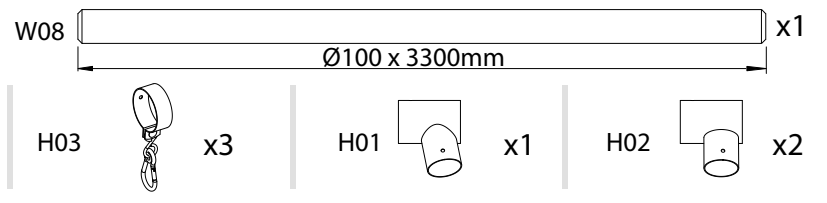
GLIDER:

M10 x 30	 30mm	x2
M10 Cover (H22)		x2
M8 x 70	 70mm	x2
M8 x 20	 20mm	x2
M8 Plastic Bush	 13mm	x4
M8 Nut		x4
M8 Cover (H13)		x2
M8 Washer		x4
M6 x 45	 45mm	x8
M6x35 (Pan Head)		x4
M6 Nut		x12
M6 Cover (H17)		x12
M6 Washer		x16

TOOLS REQUIRED:



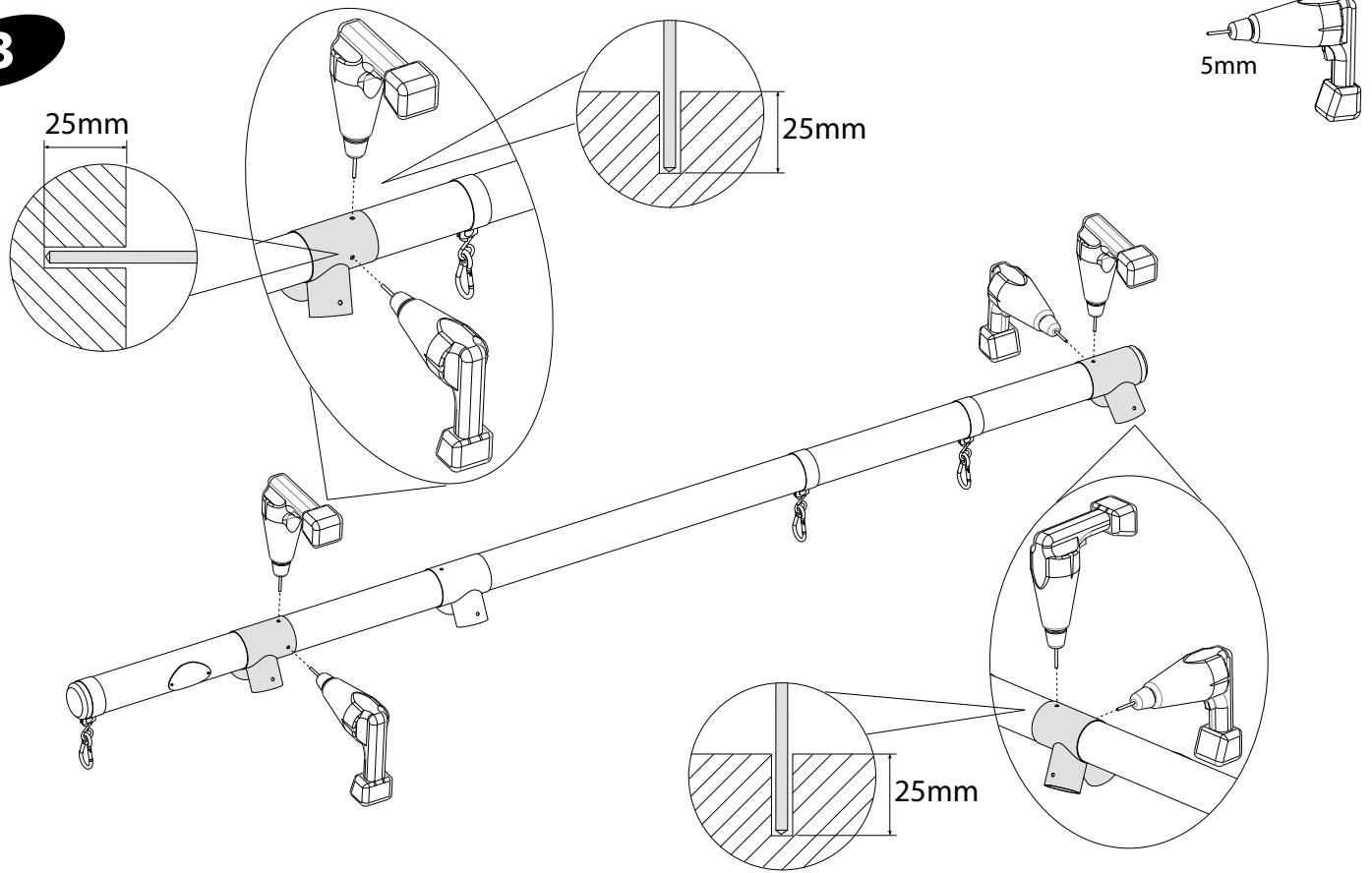
1



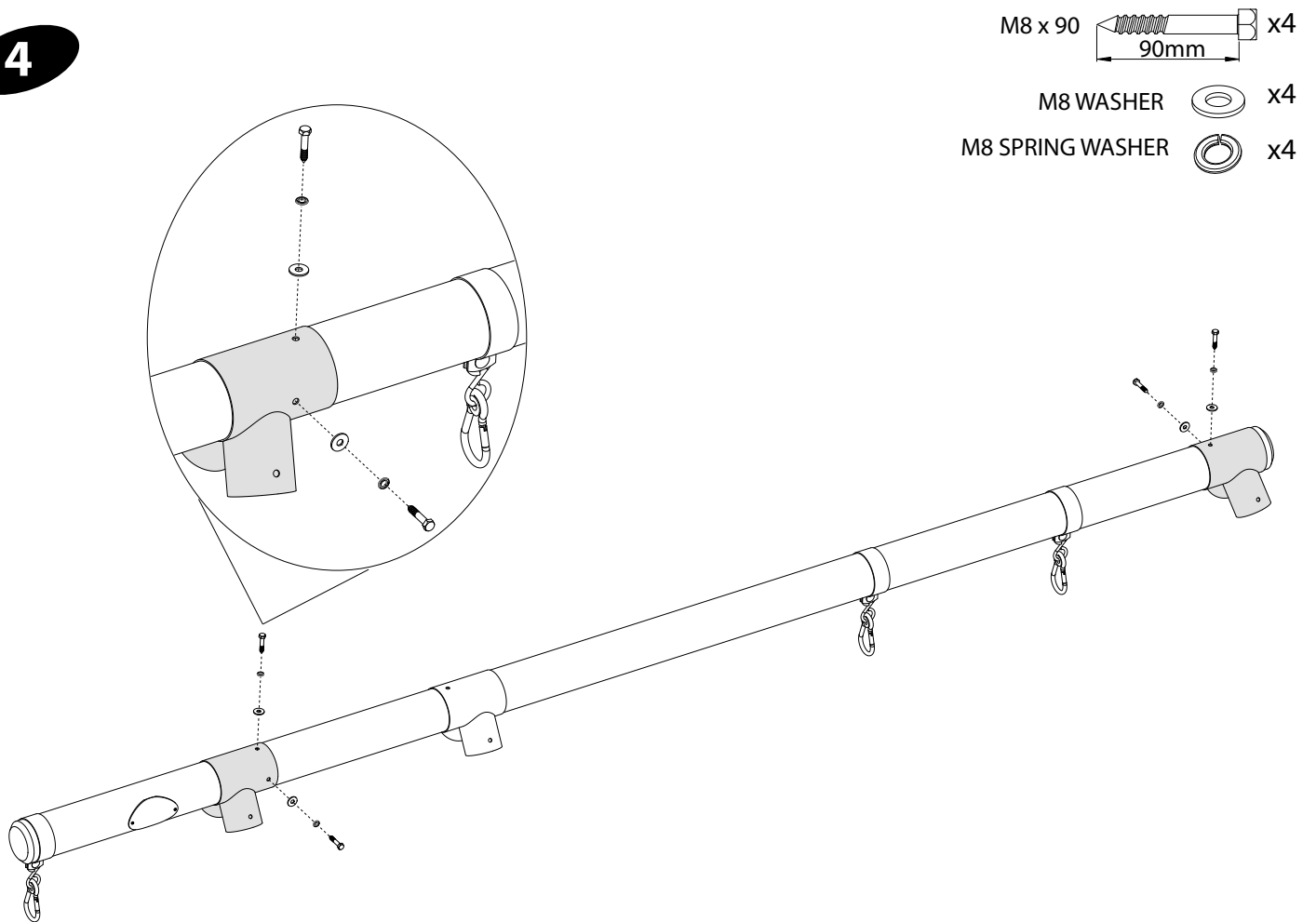
2



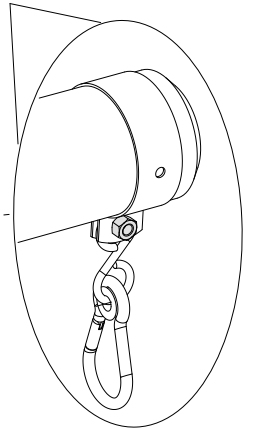
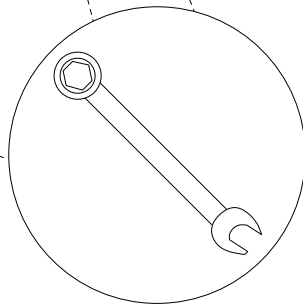
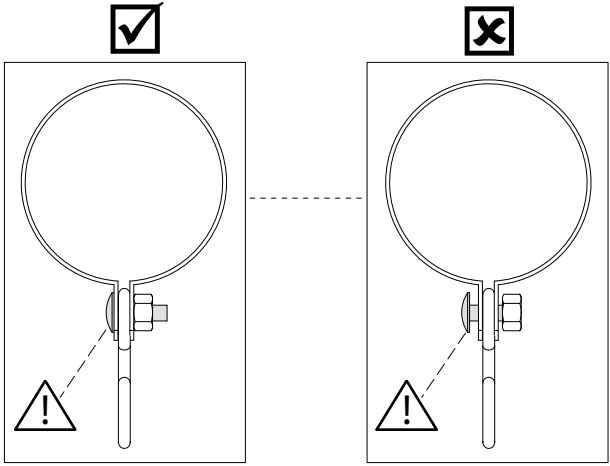
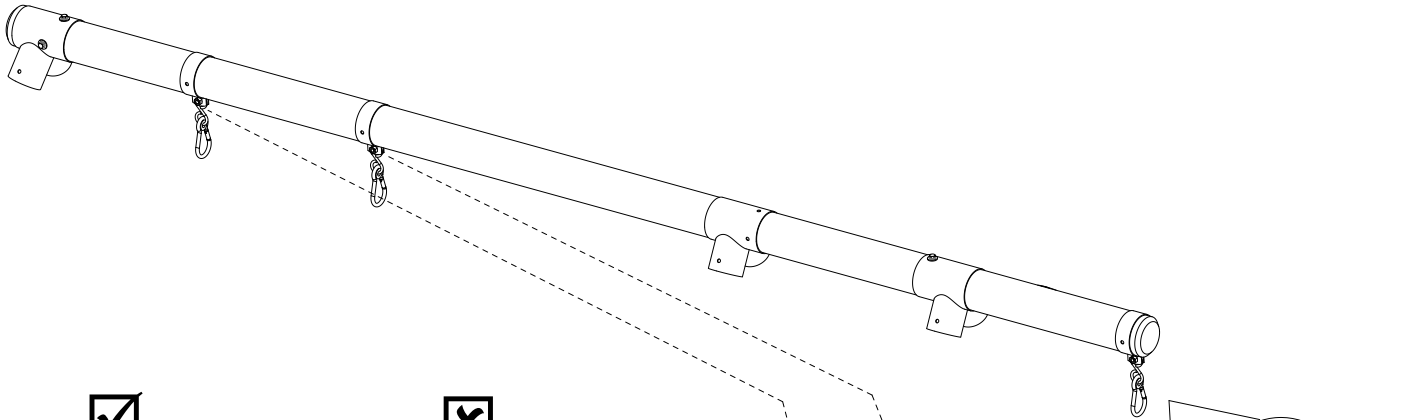
3



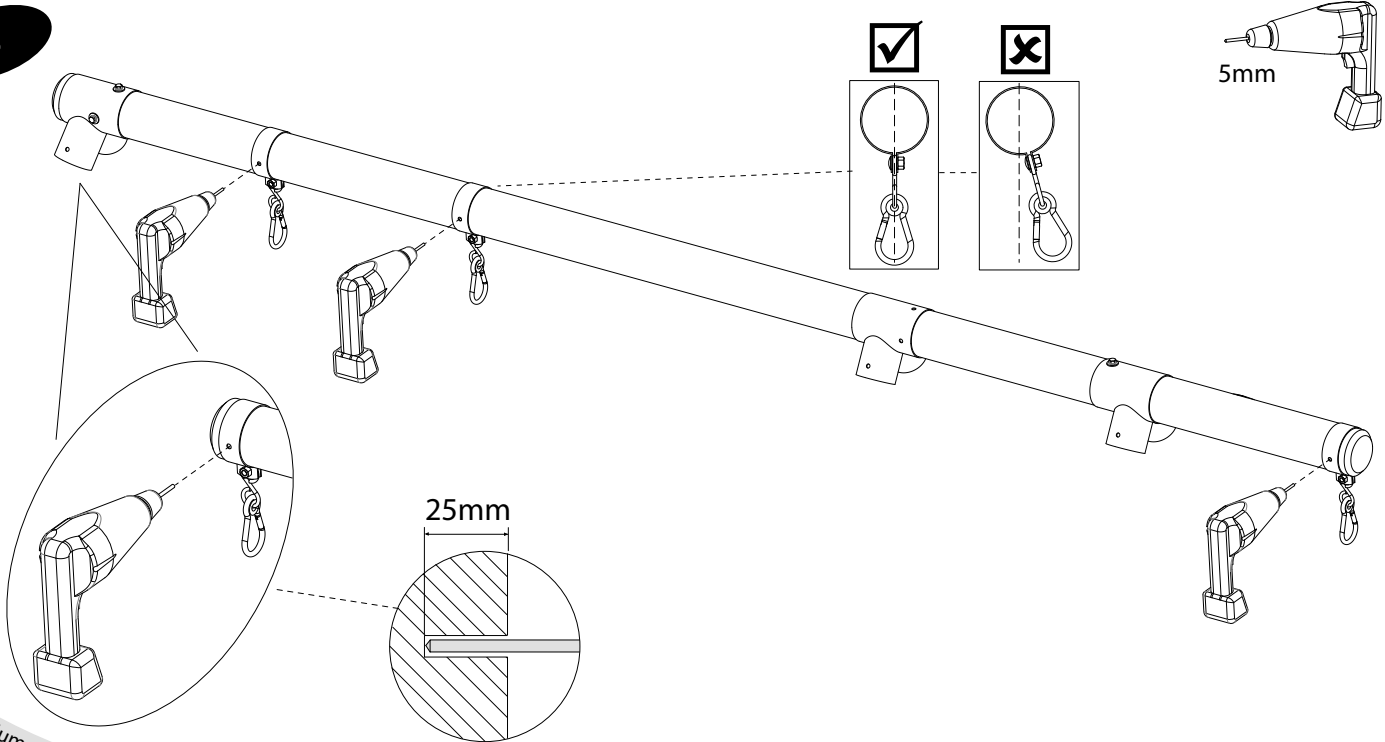
4



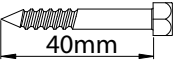
5




6

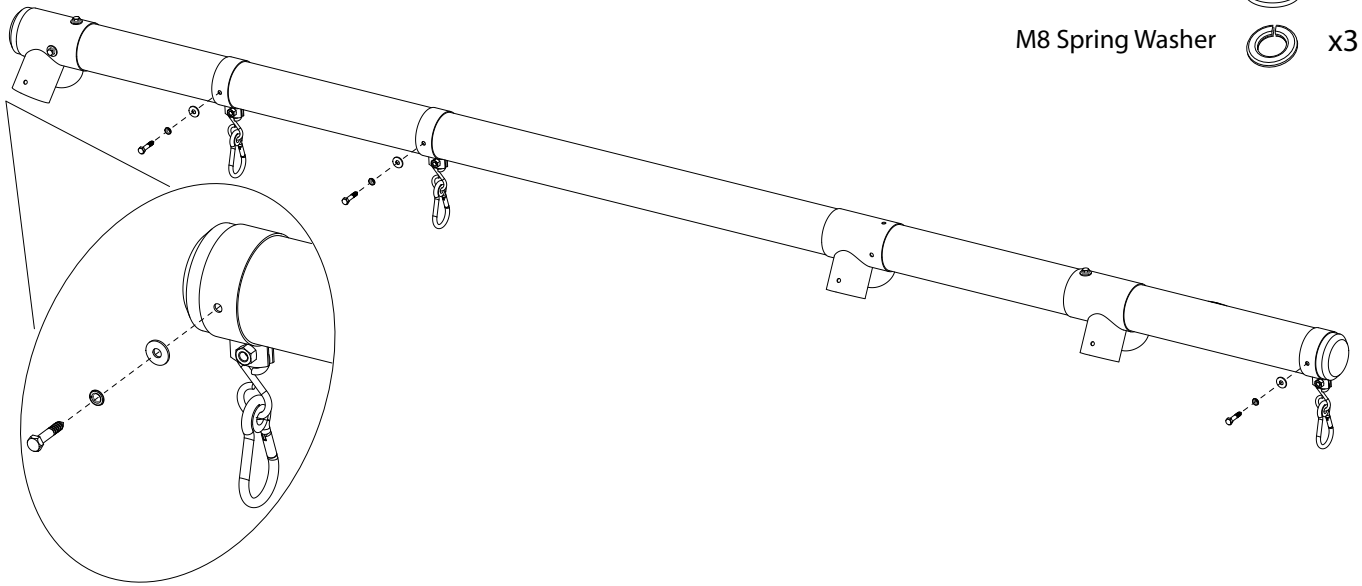


7

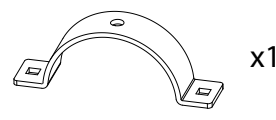
M8 x 40  x3

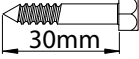
M8 Washer  x3

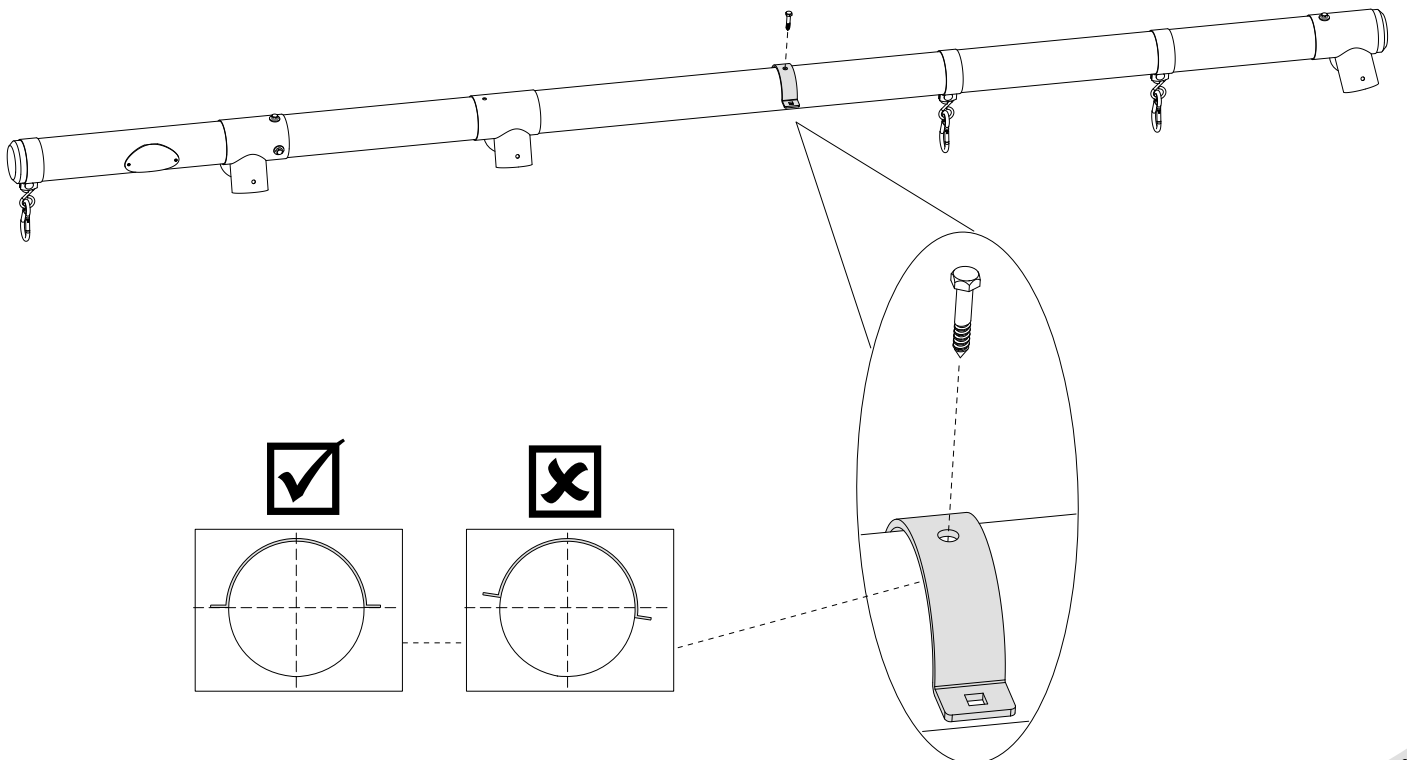
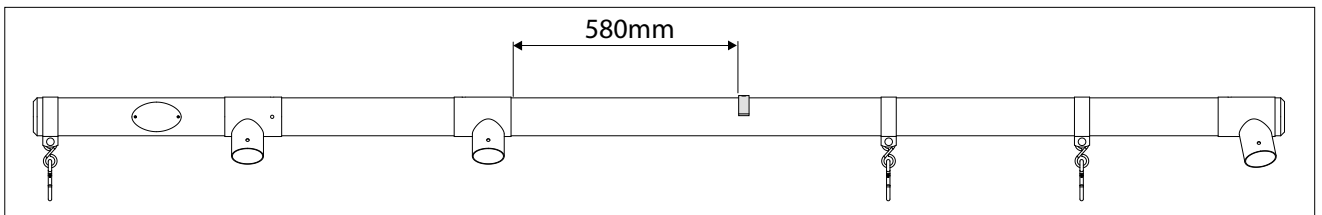
M8 Spring Washer  x3



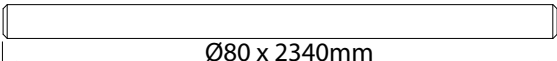
8

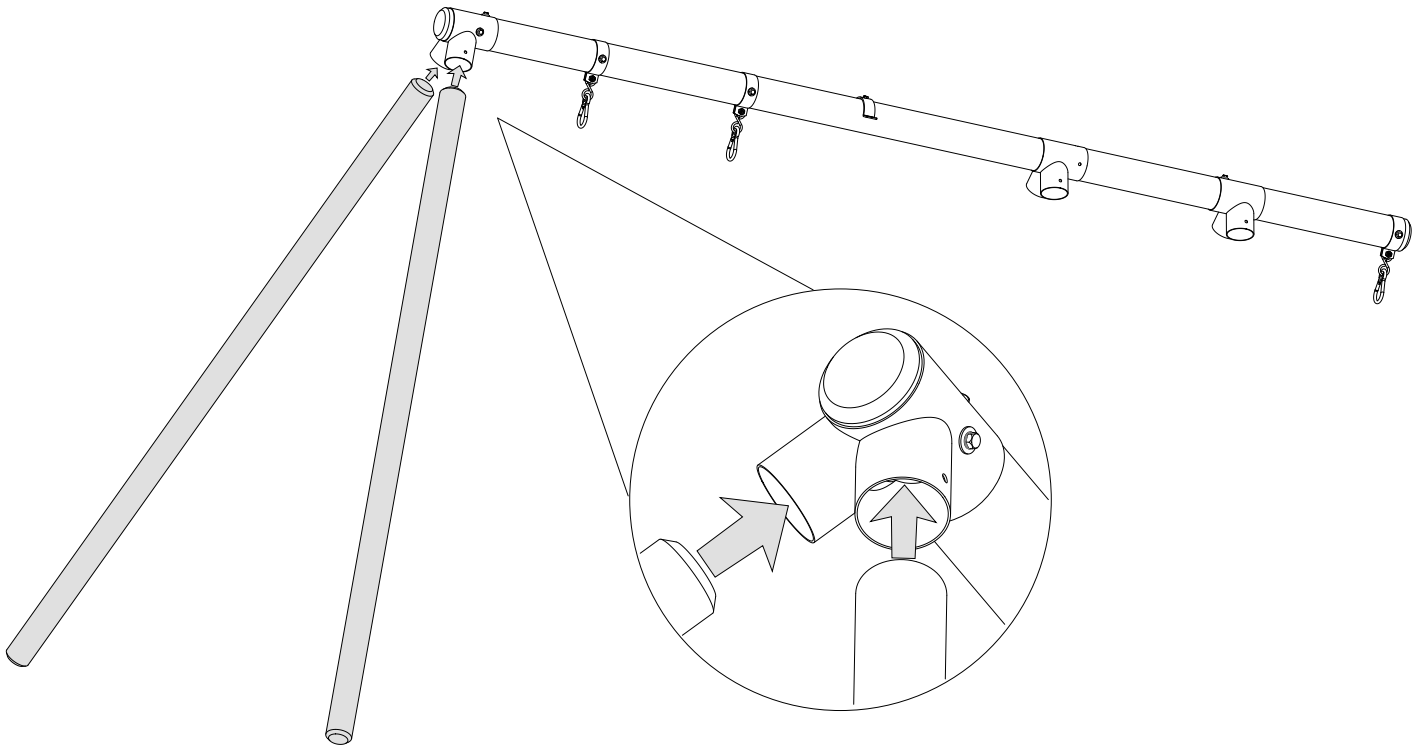


M10 x 30  x1

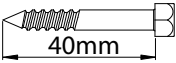


9

W11  x2
Ø80 x 2340mm

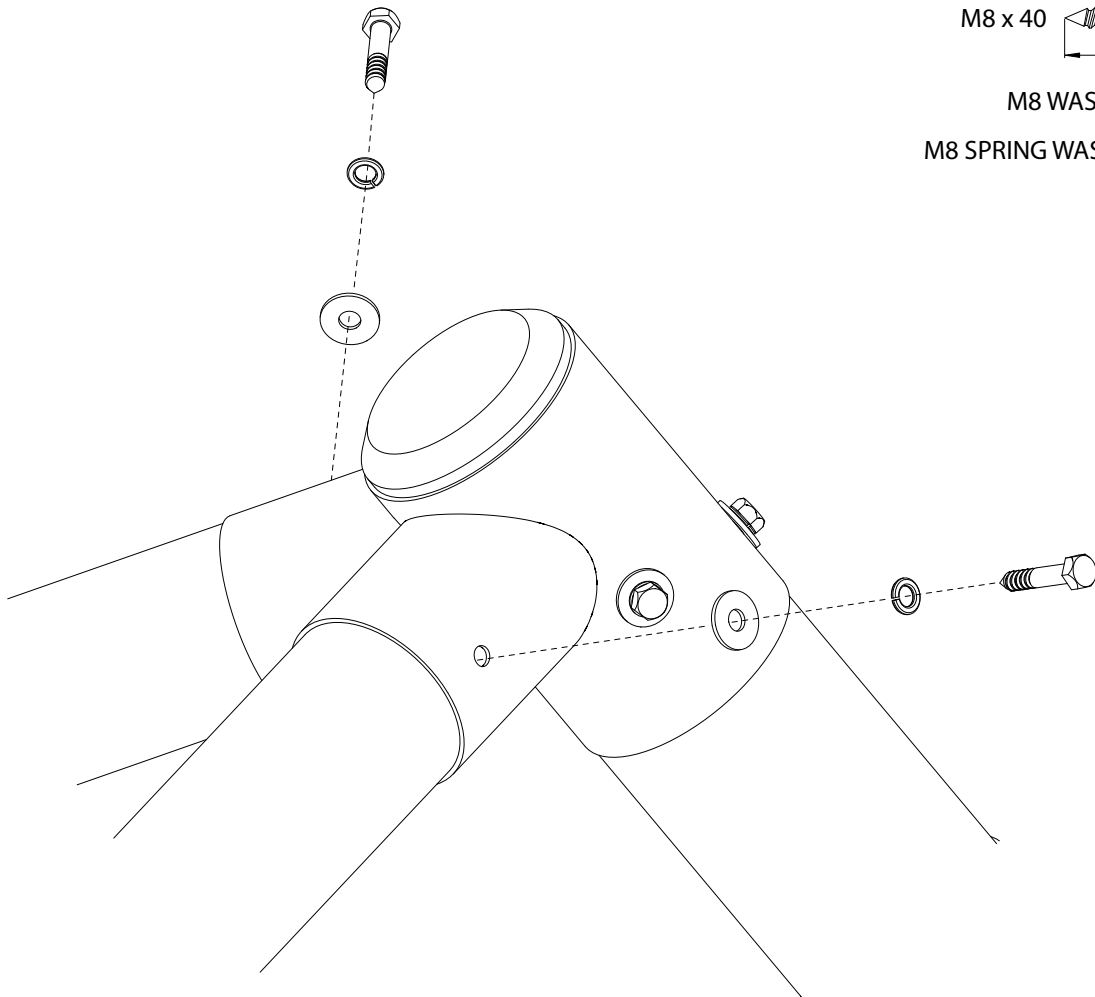


10

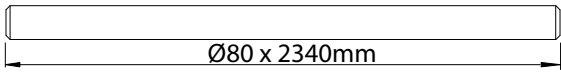
M8 x 40  x2
40mm

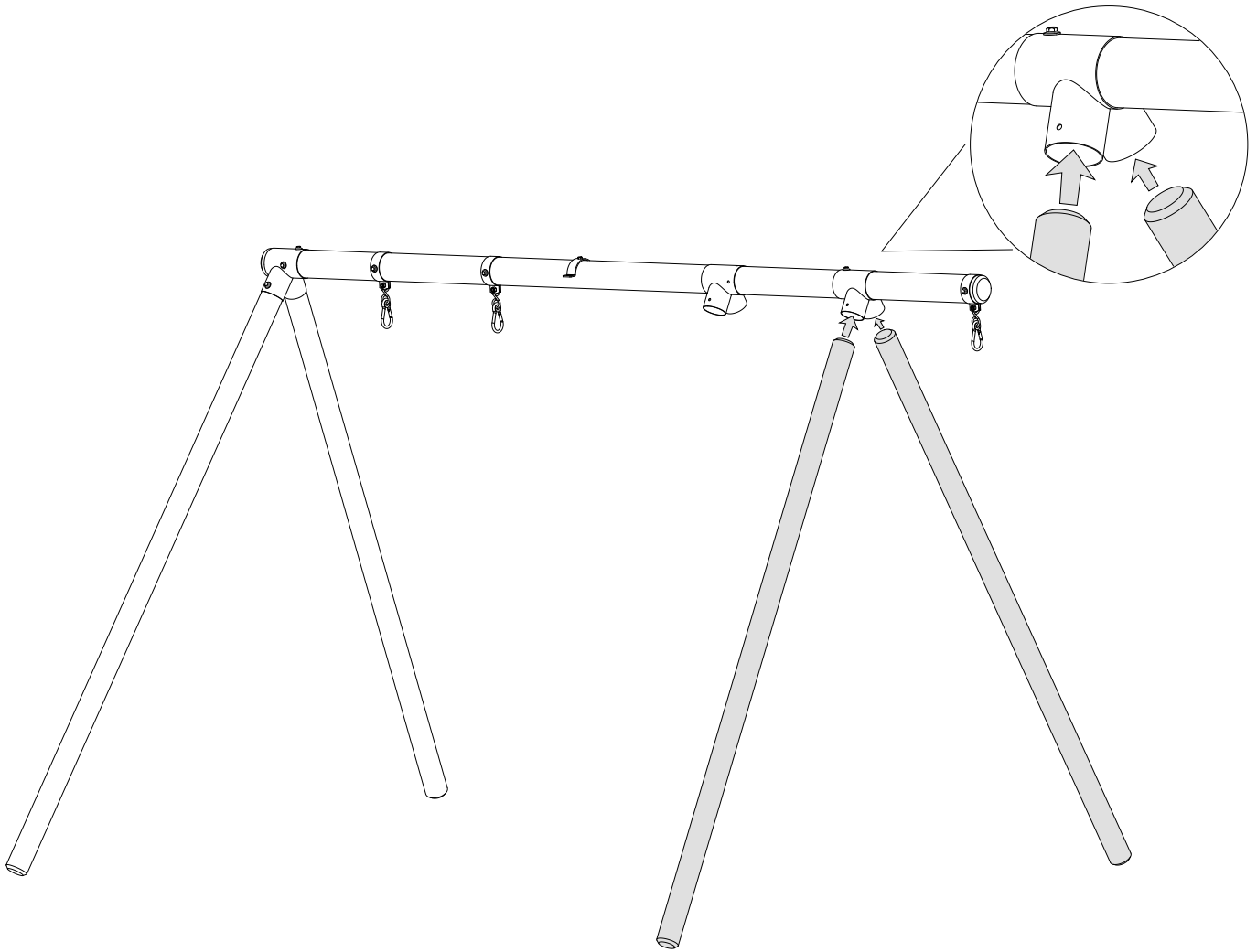
M8 WASHER  x2

M8 SPRING WASHER  x2

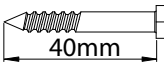



11

W11  x2
Ø80 x 2340mm

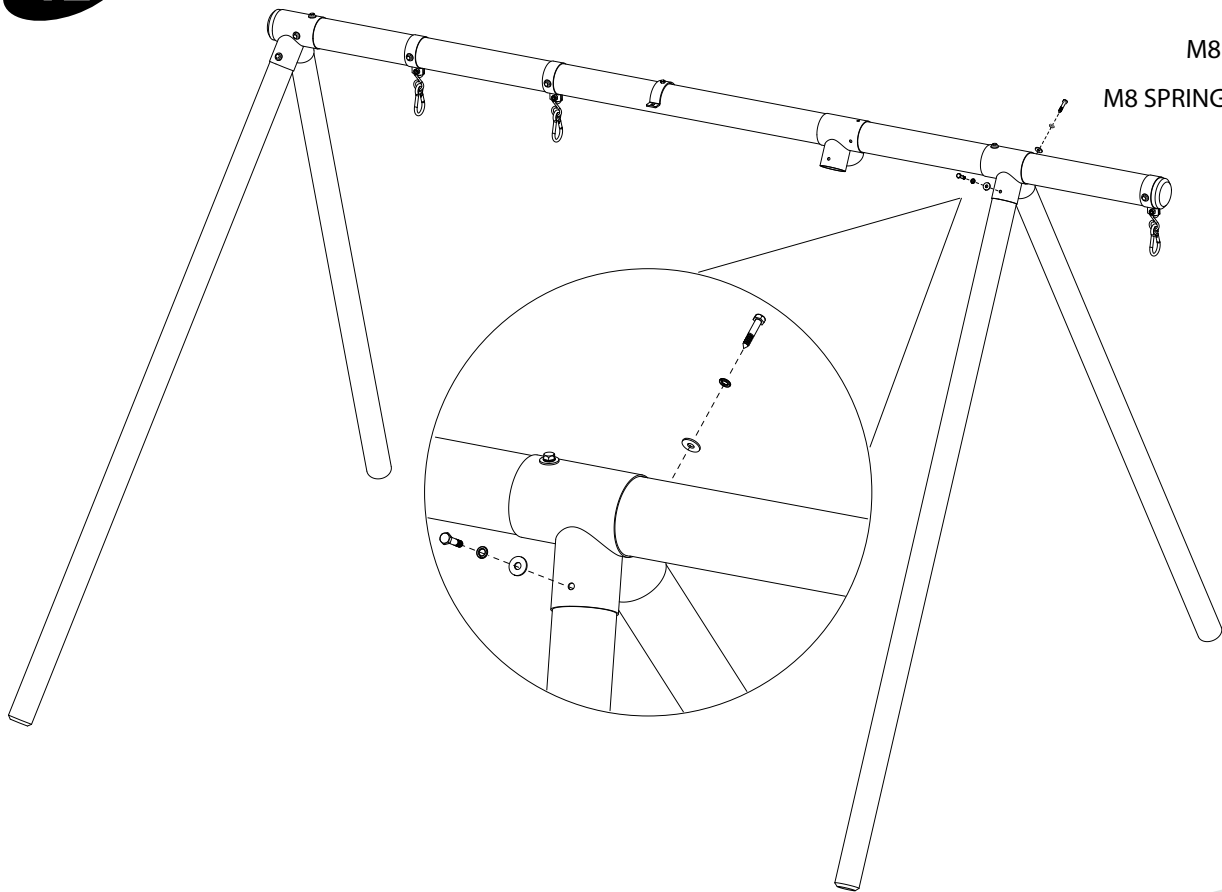


12

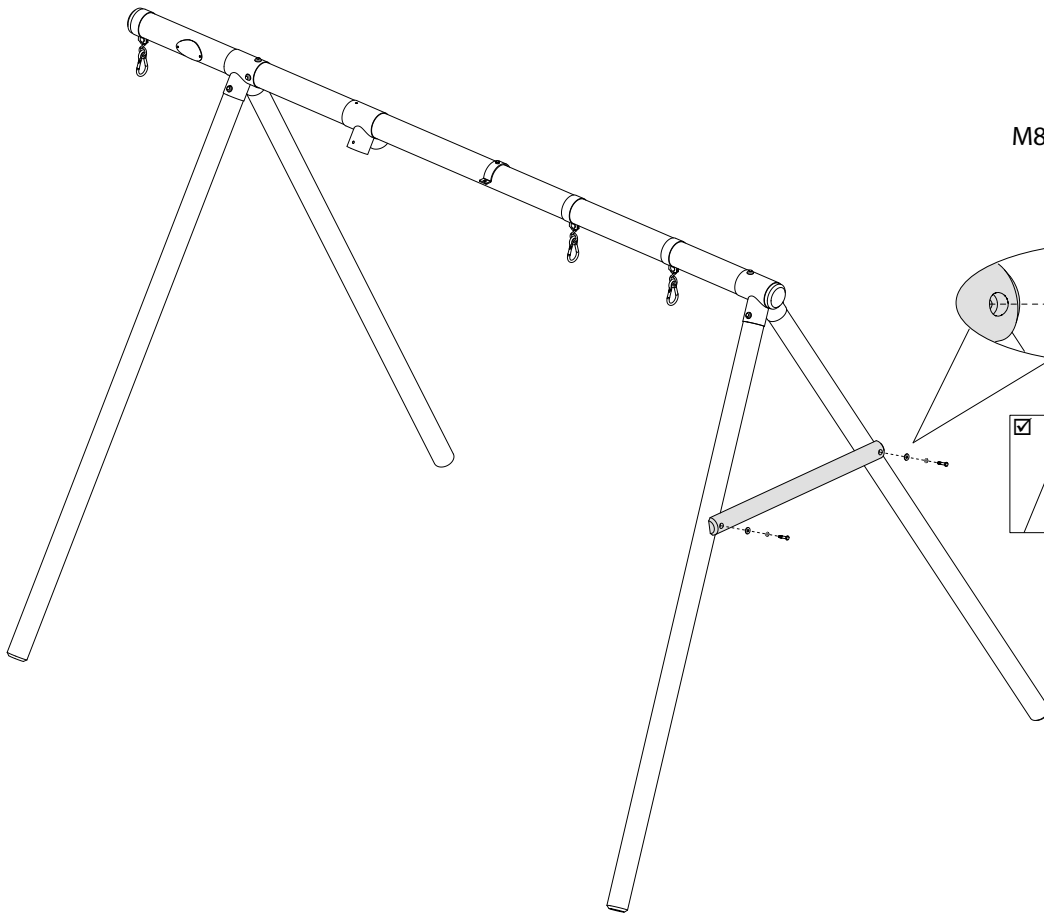
M8 x 40  x2
40mm

M8 WASHER  x2

M8 SPRING WASHER  x2

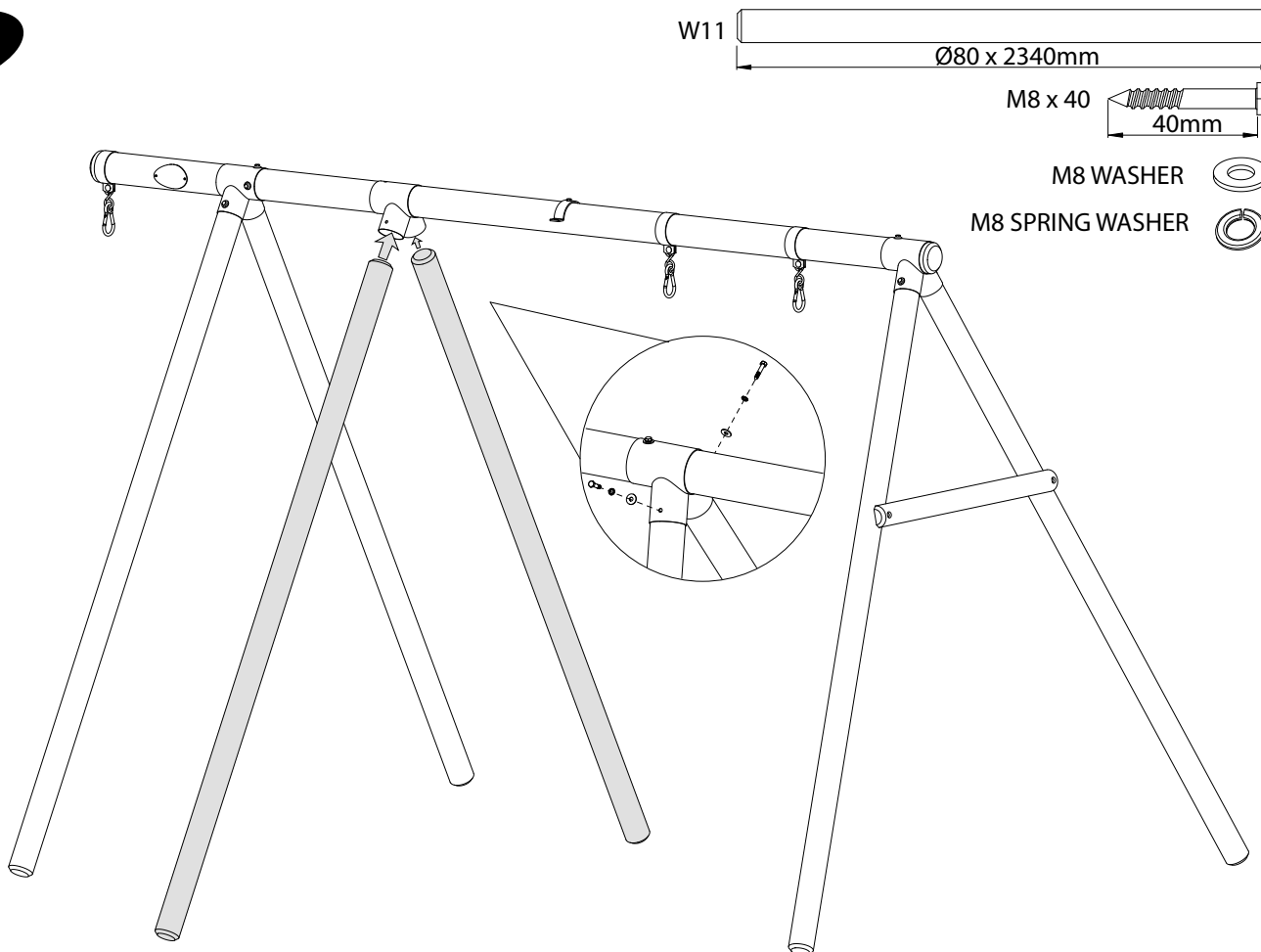


13



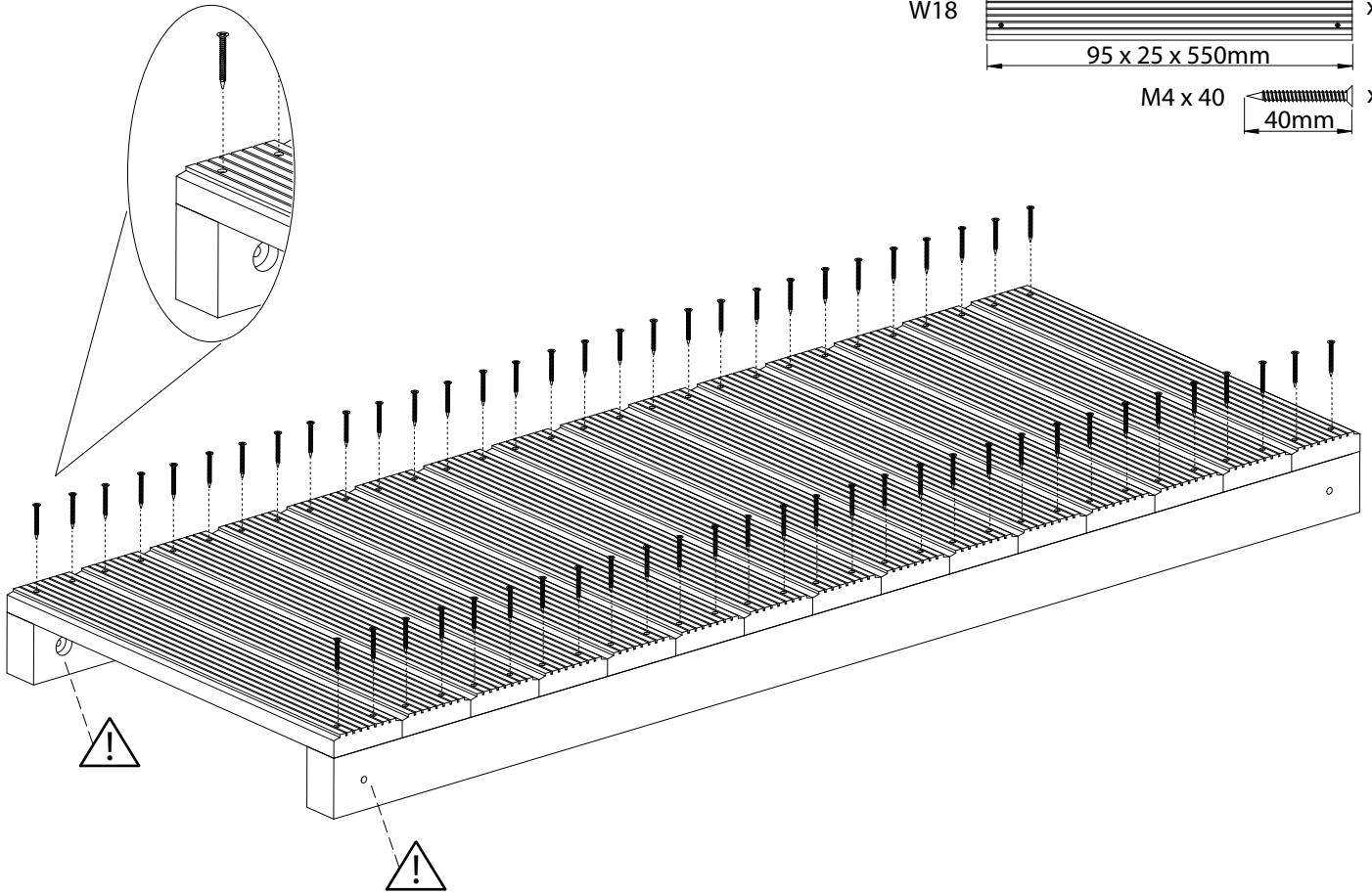
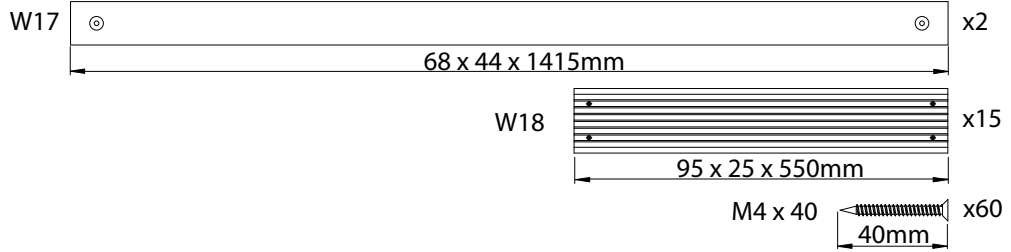
- W12 x1
Ø70 x 950mm
- M8 x 65 x2
65mm
- M8 WASHER x2
- M8 SPRING WASHER x2

14

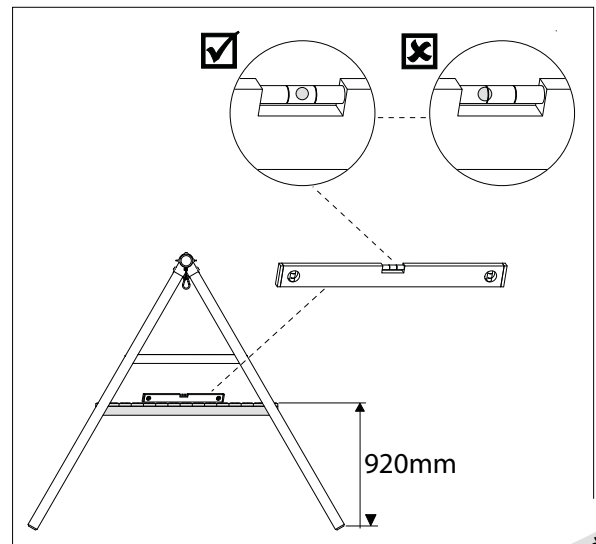
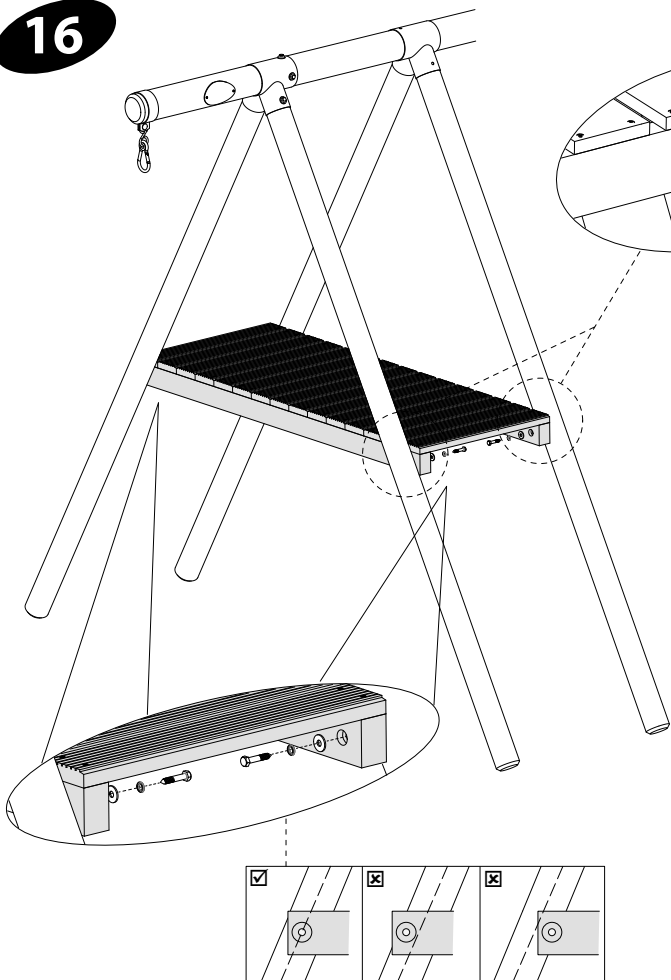
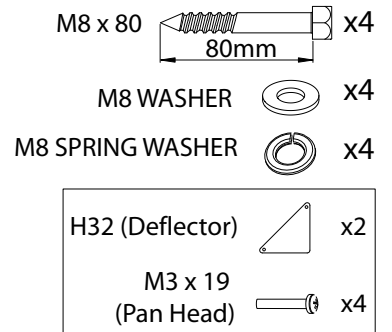


- W11 x2
Ø80 x 2340mm
- M8 x 40 x2
40mm
- M8 WASHER x2
- M8 SPRING WASHER x2


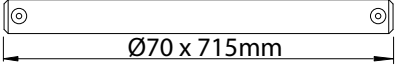



15

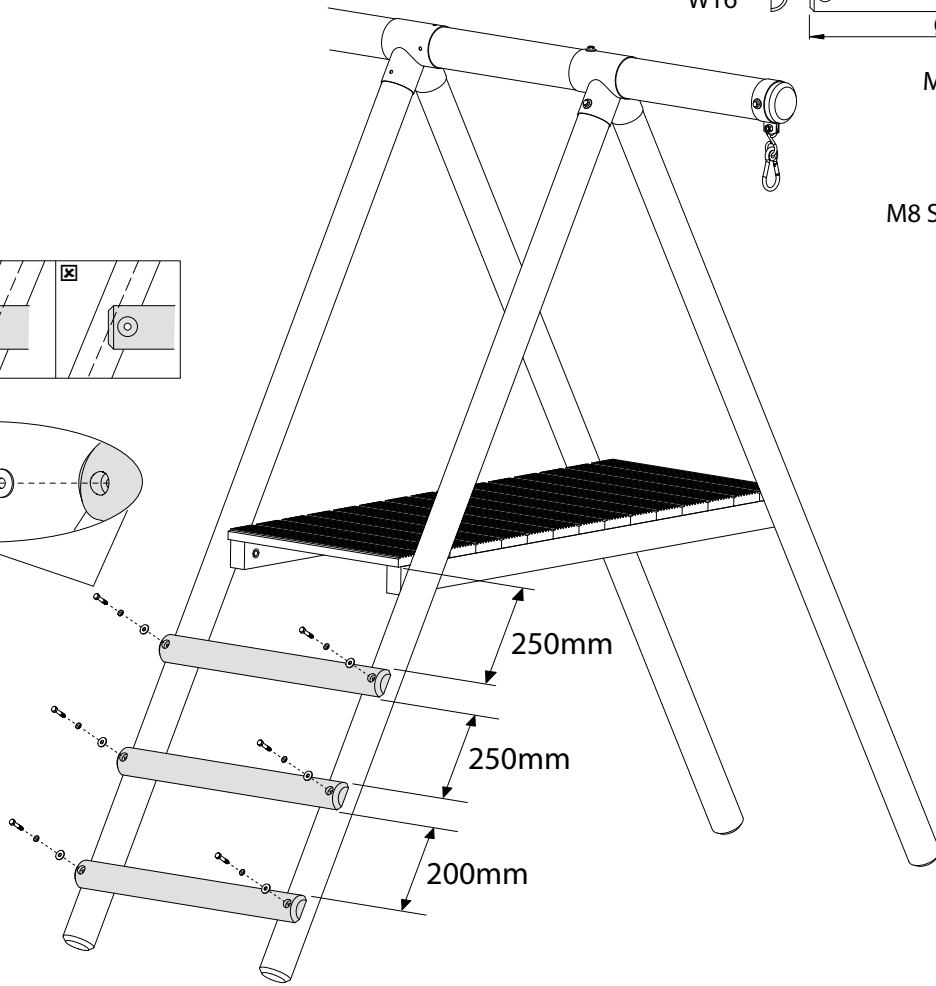
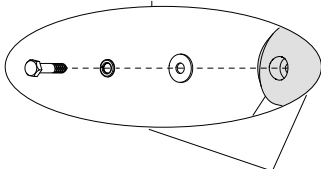
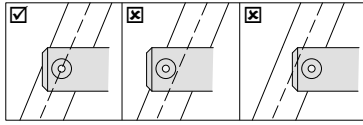


16


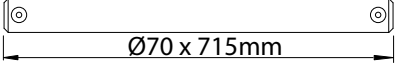
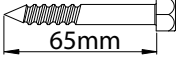




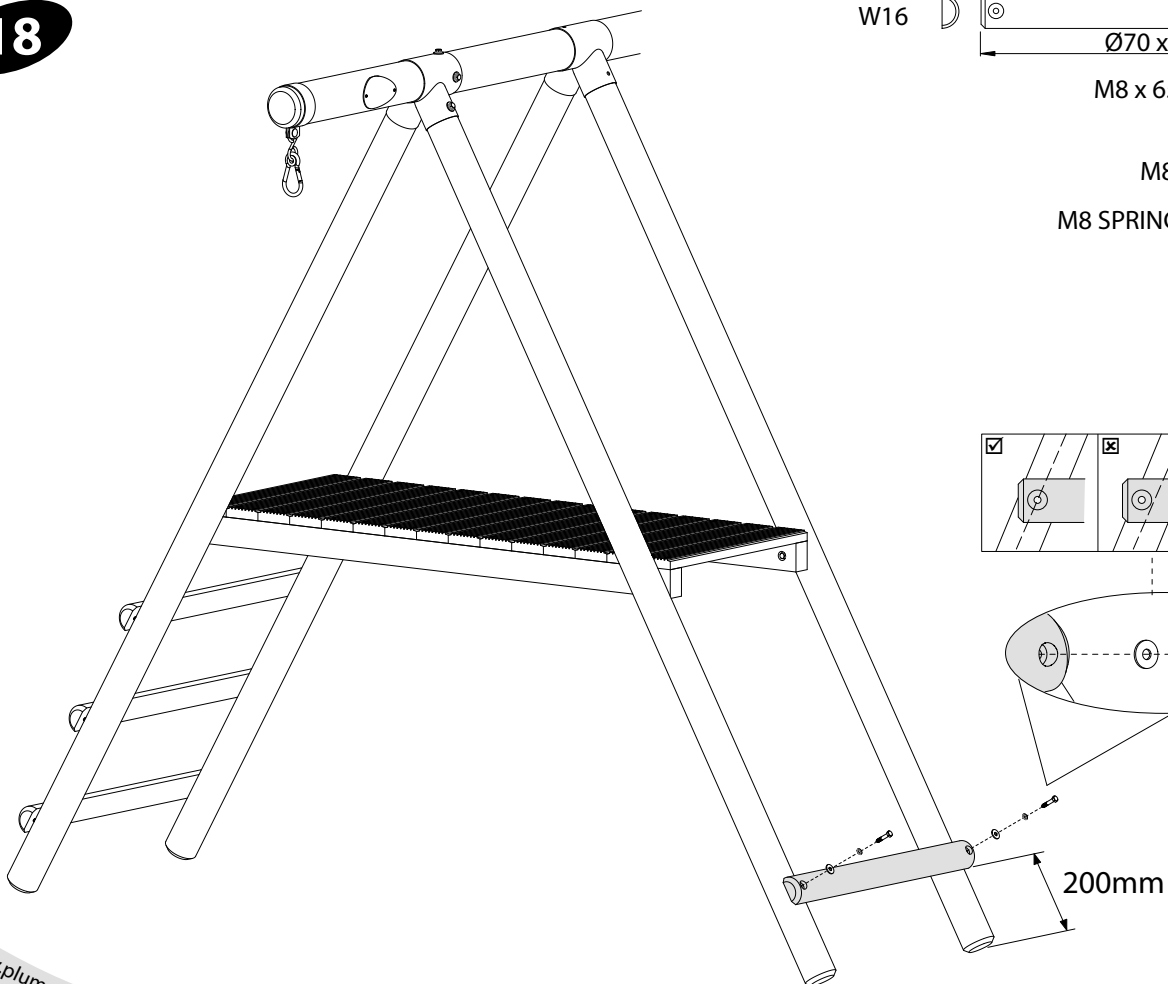
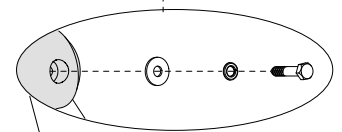
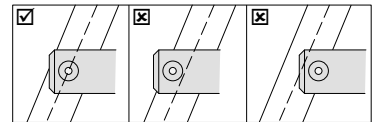
17

- W16   x3
- M8 x 65  x6
- M8 WASHER  x6
- M8 SPRING WASHER  x6

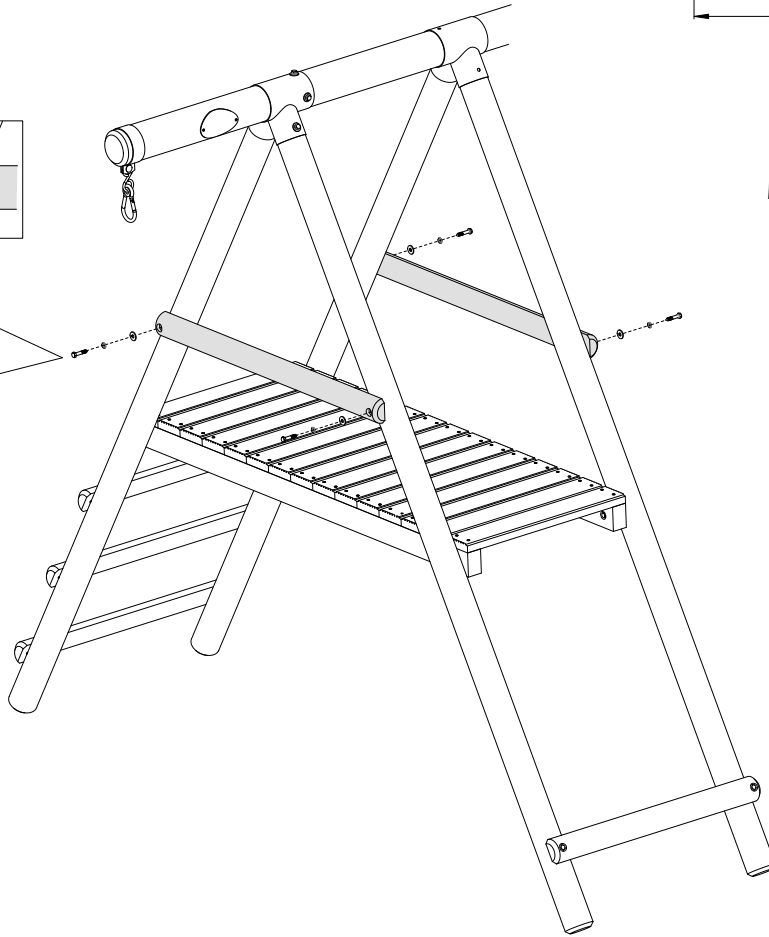
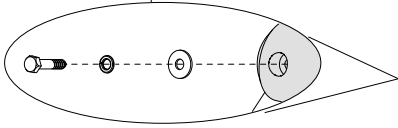
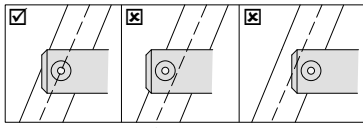



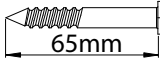


18

- W16   x1
- M8 x 65  x2
- M8 WASHER  x2
- M8 SPRING WASHER  x2

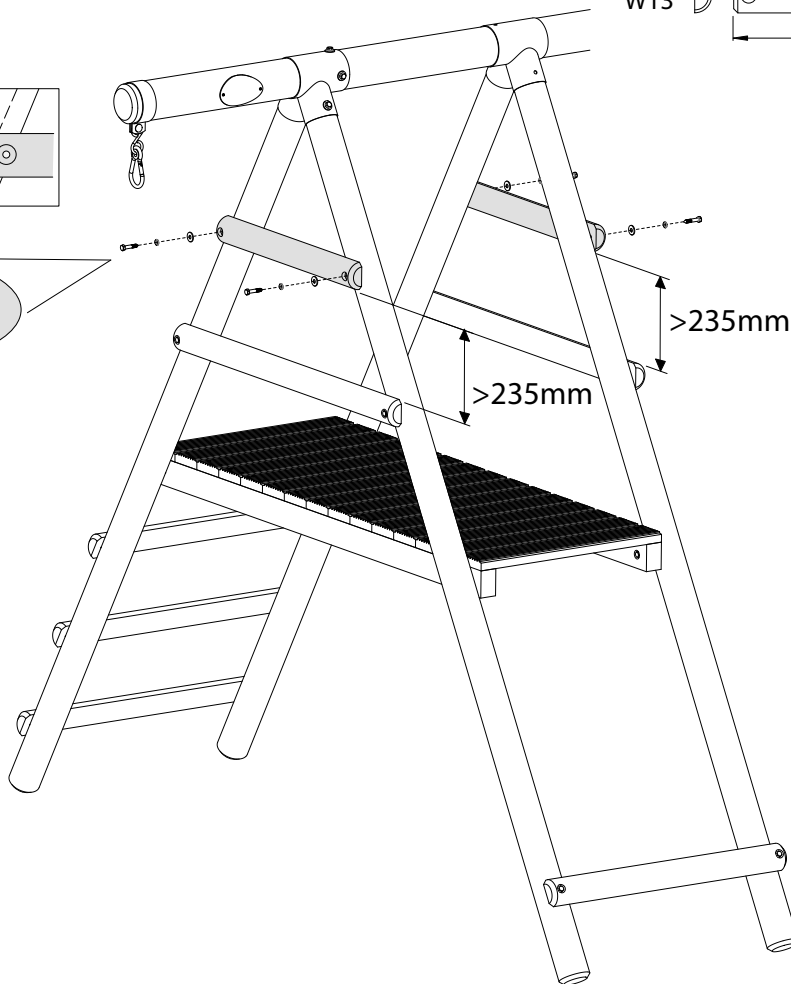
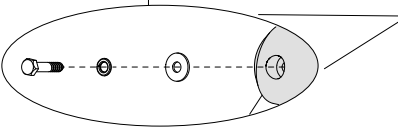
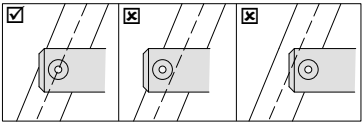



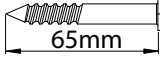


19



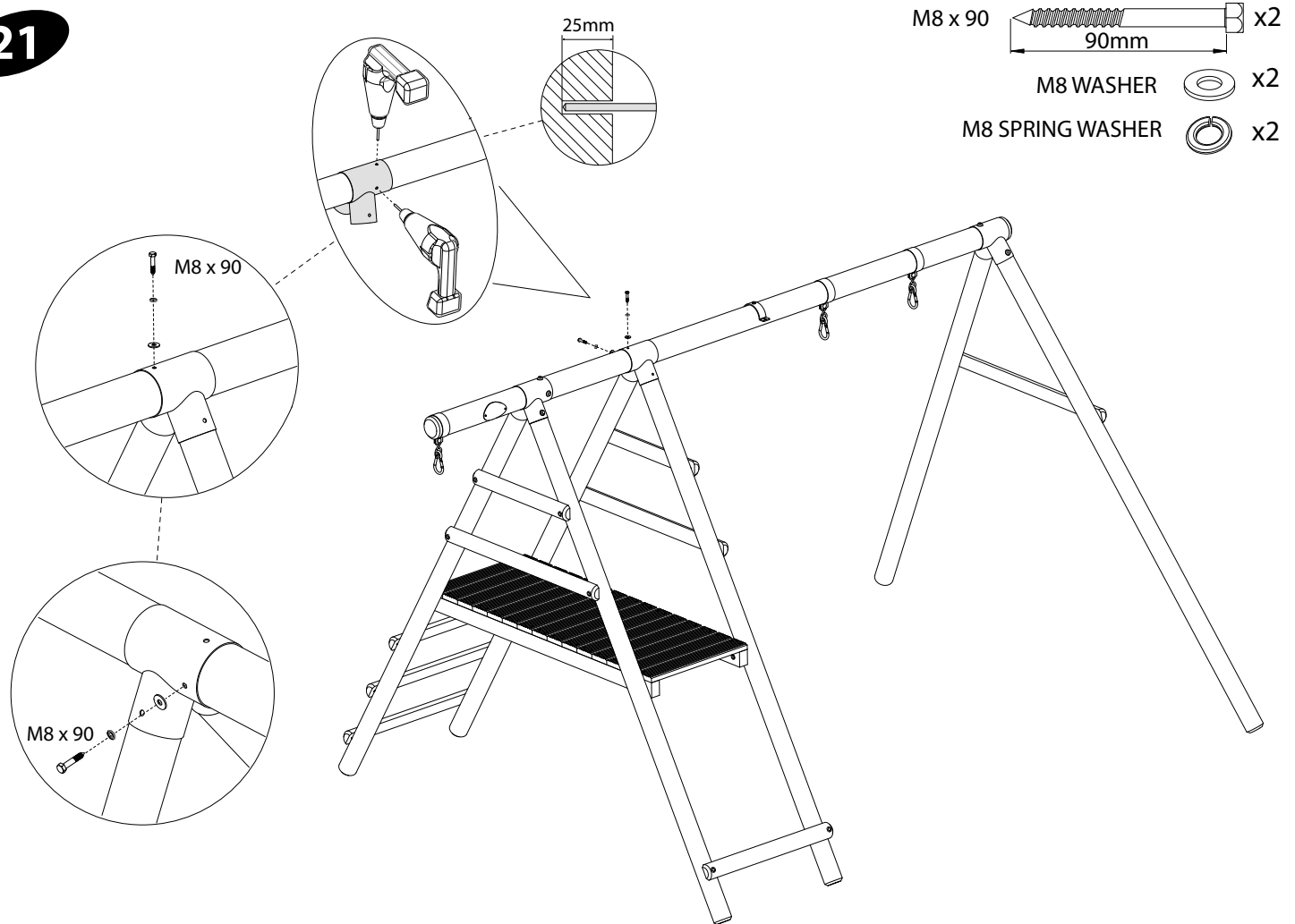
- W12  $\text{Ø}70 \times 950\text{mm}$ x2
- M8 x 65  65mm x4
- M8 WASHER  x4
- M8 SPRING WASHER  x4

20

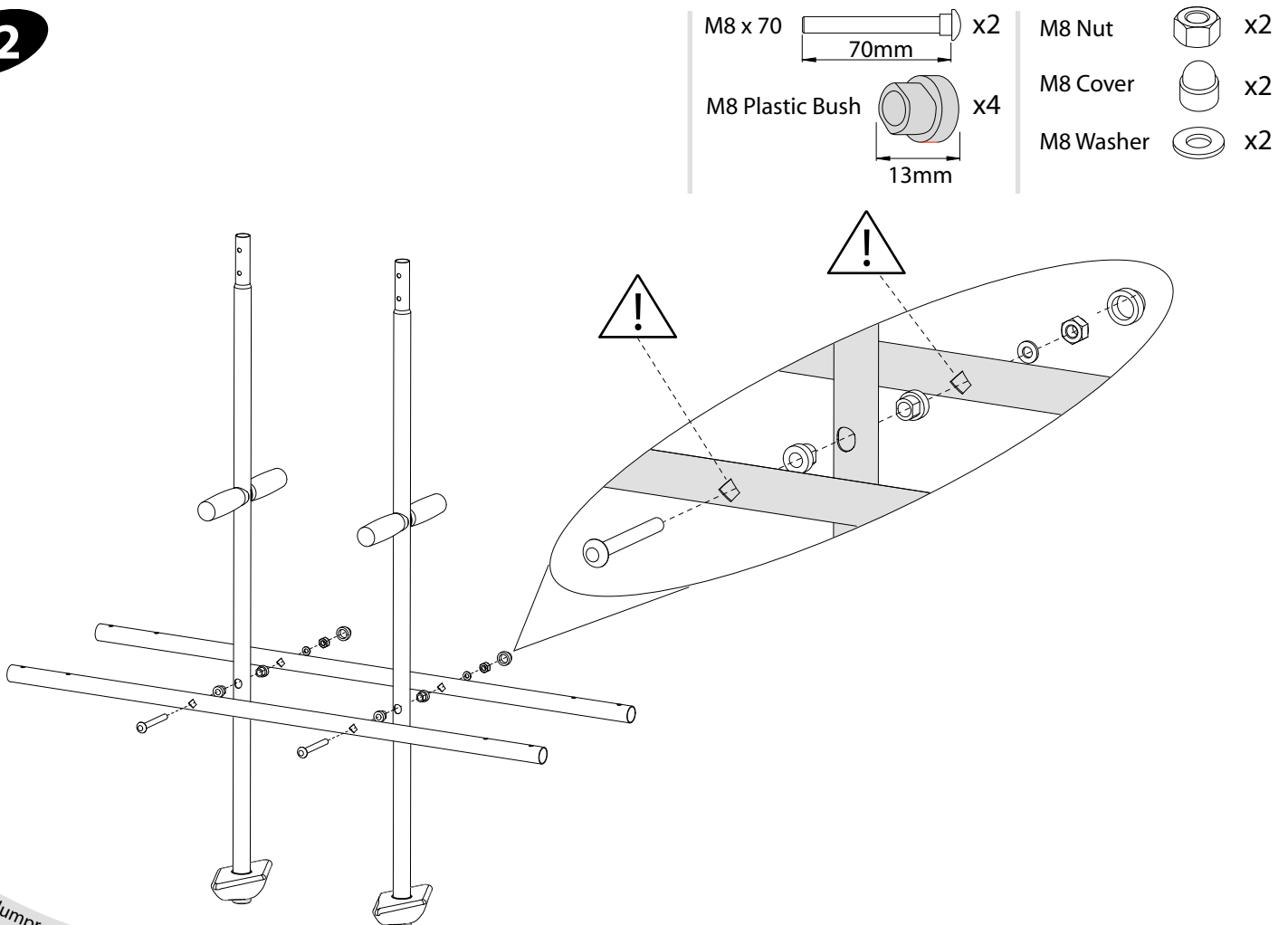


- W13  $\text{Ø}70 \times 590\text{mm}$ x2
- M8 x 65  65mm x4
- M8 WASHER  x4
- M8 SPRING WASHER  x4

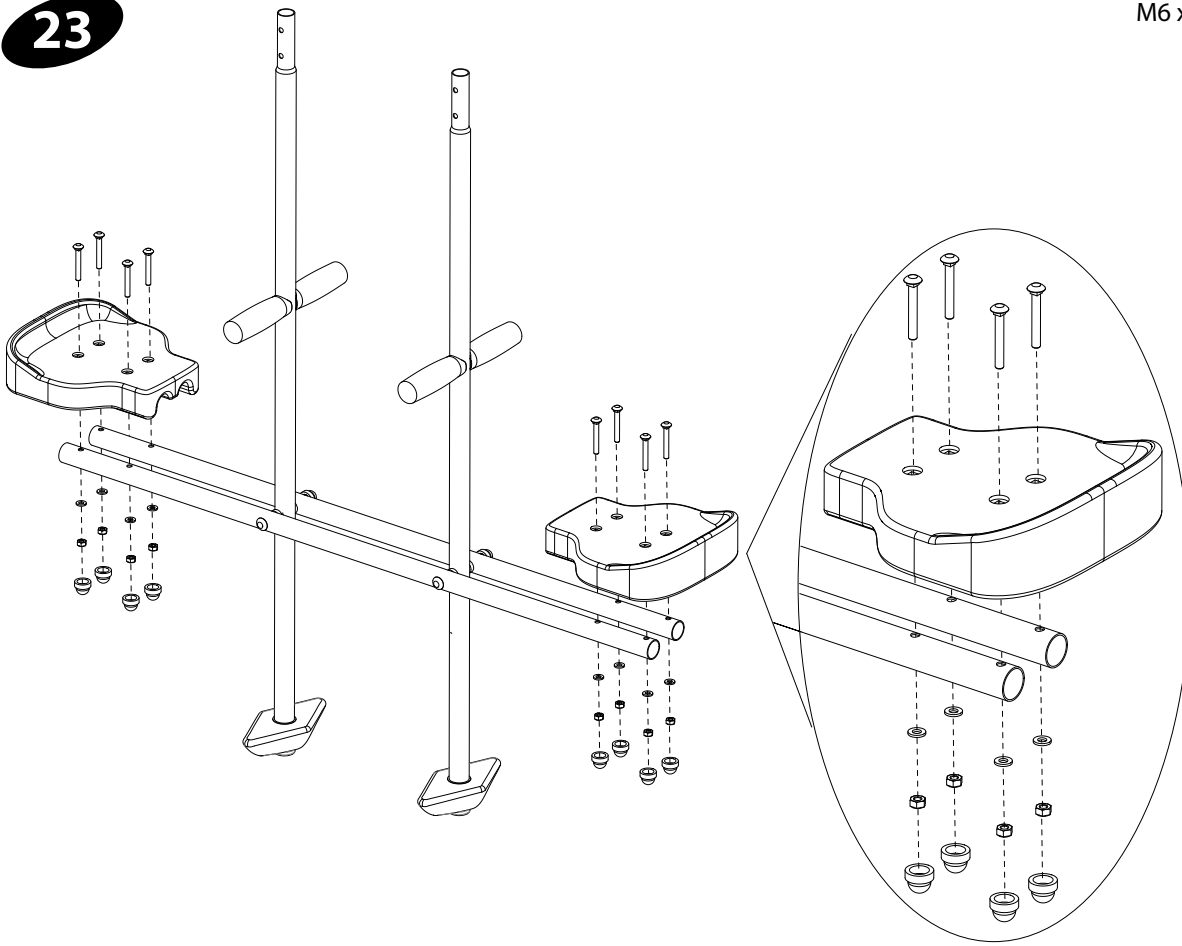
21

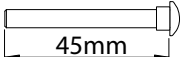

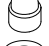



22

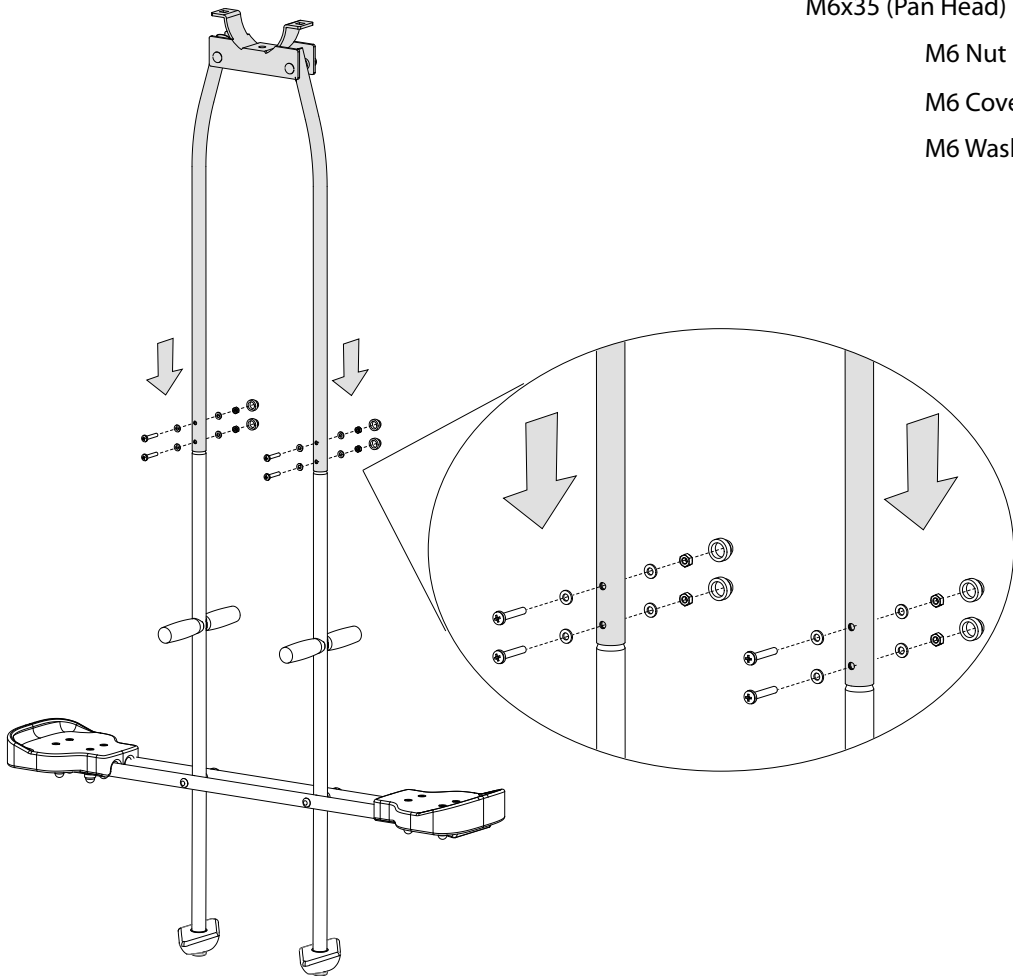


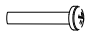



23



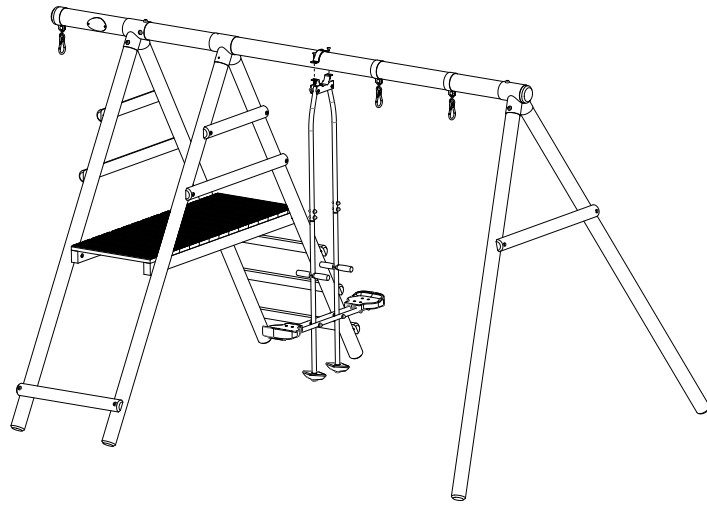
- M6 x 45  x8
- M6 Nut  x8
- M6 Cover  x8
- M6 Washer  x8

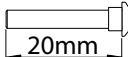


24

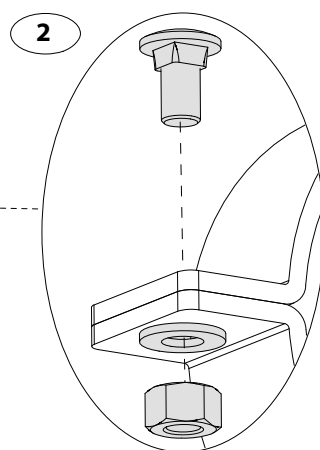
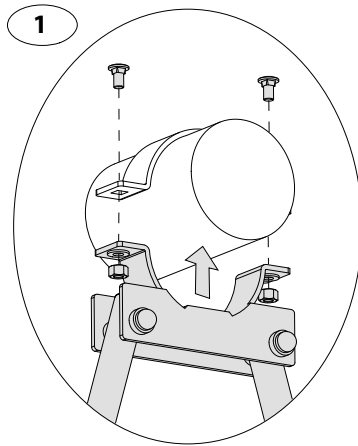


- M6x35 (Pan Head)  x4
- M6 Nut  x4
- M6 Cover  x4
- M6 Washer  x8

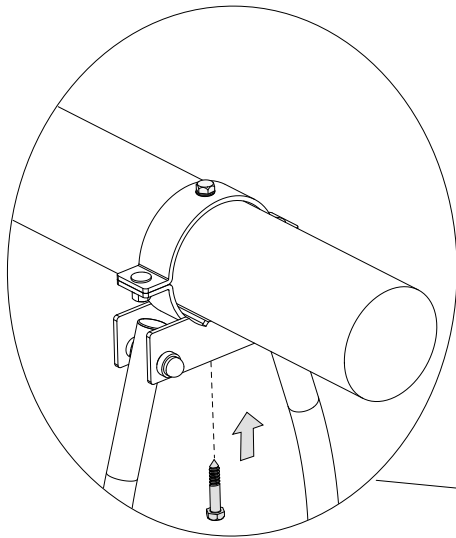
25

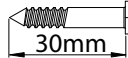


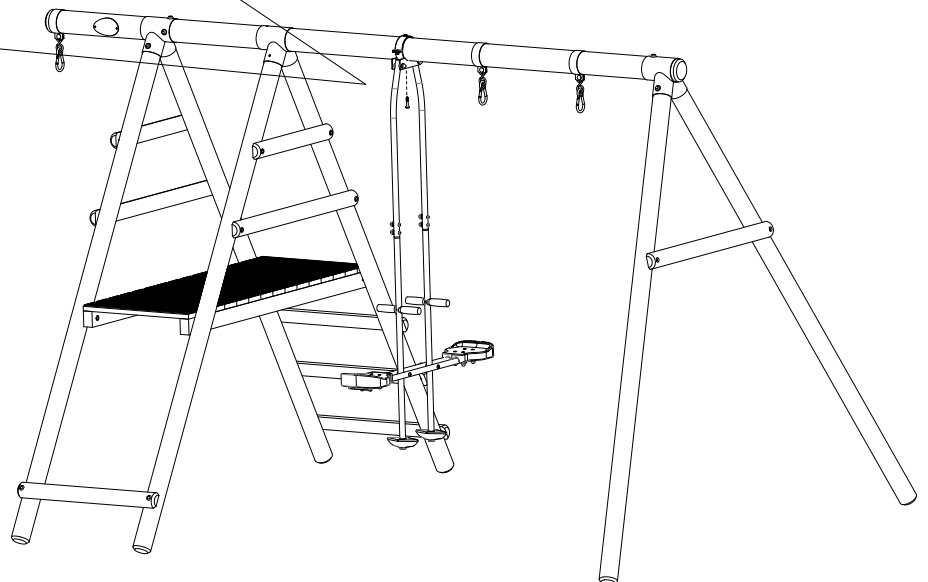
- M8 x 20  20mm x2
- M8 Washer  x2
- M8 Nut  x2



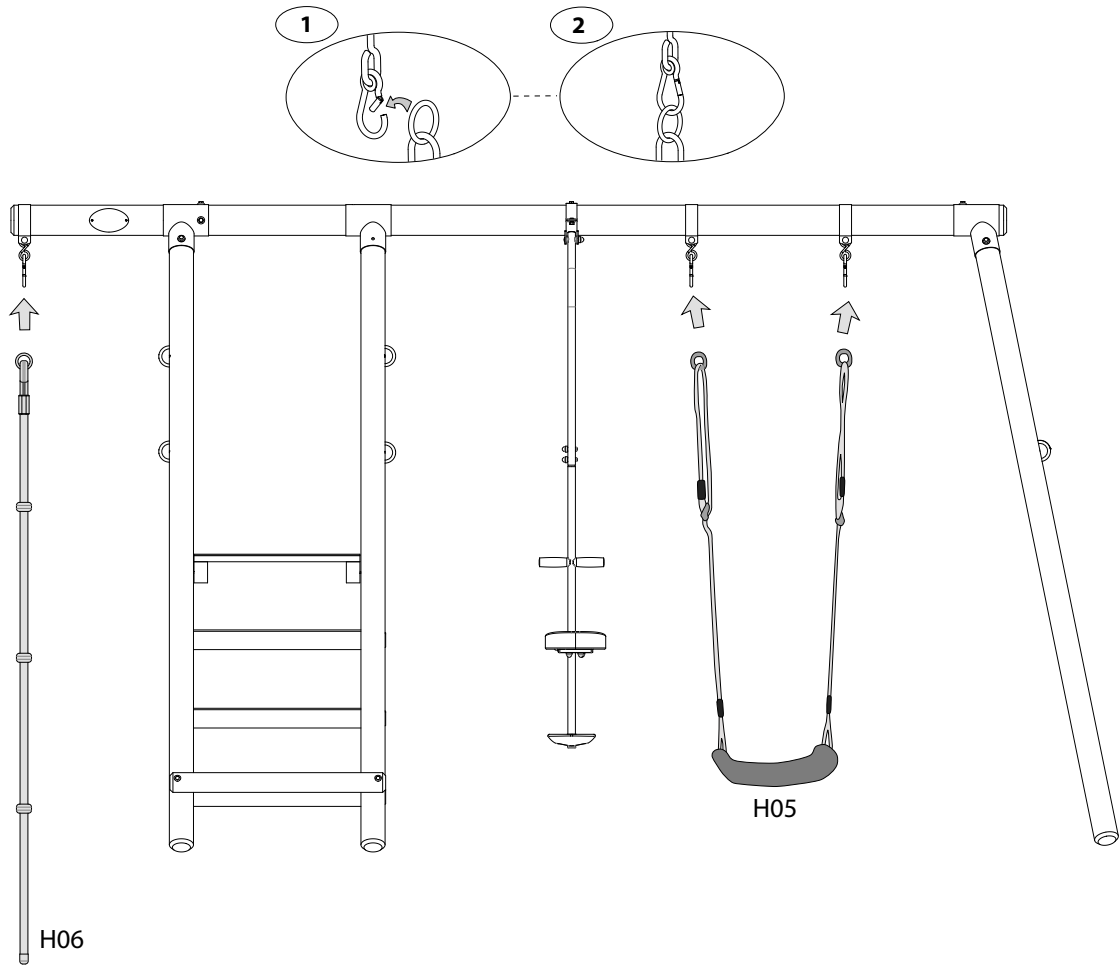
26



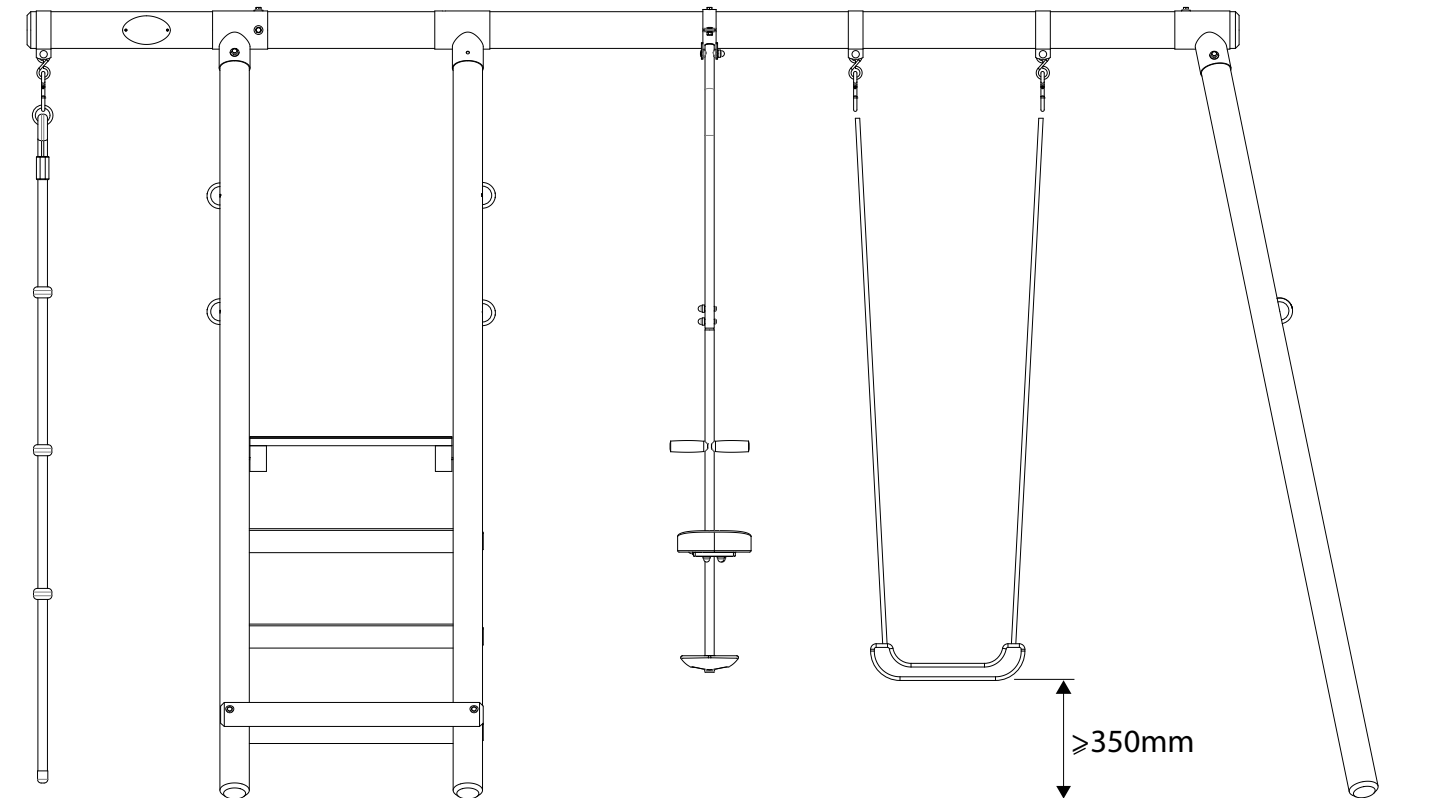
- M10 x 30  30mm x1



27

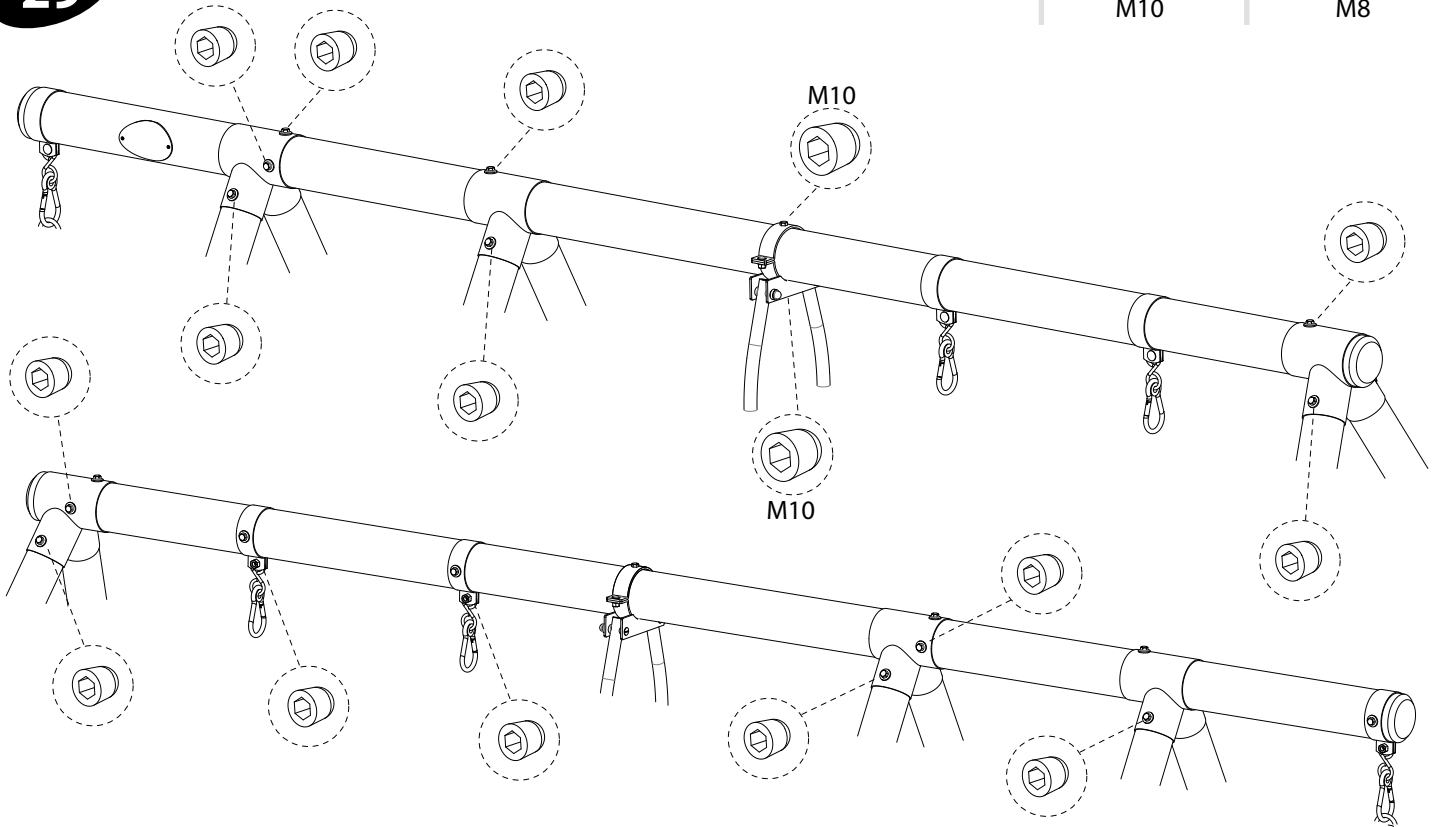


28



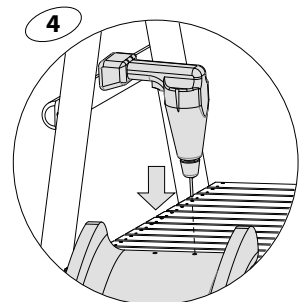
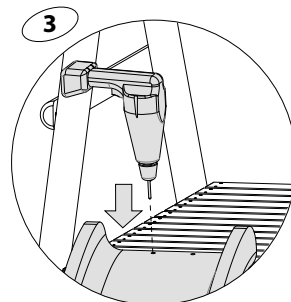
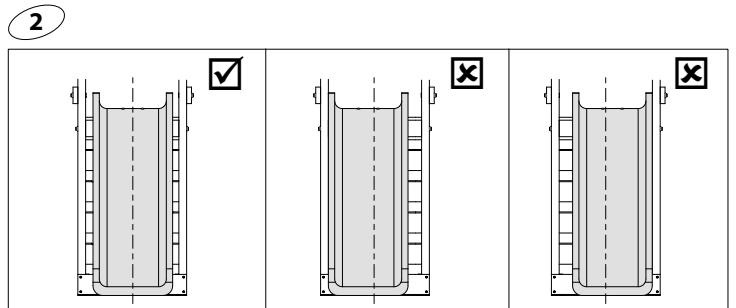
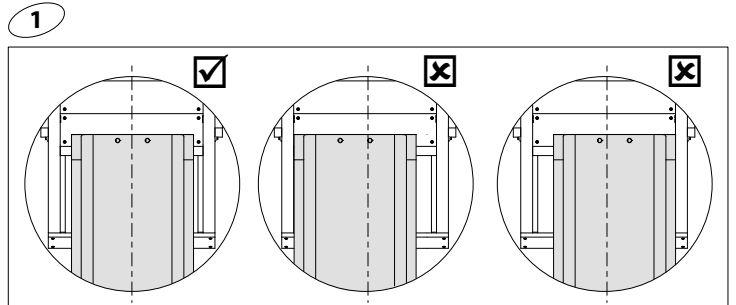
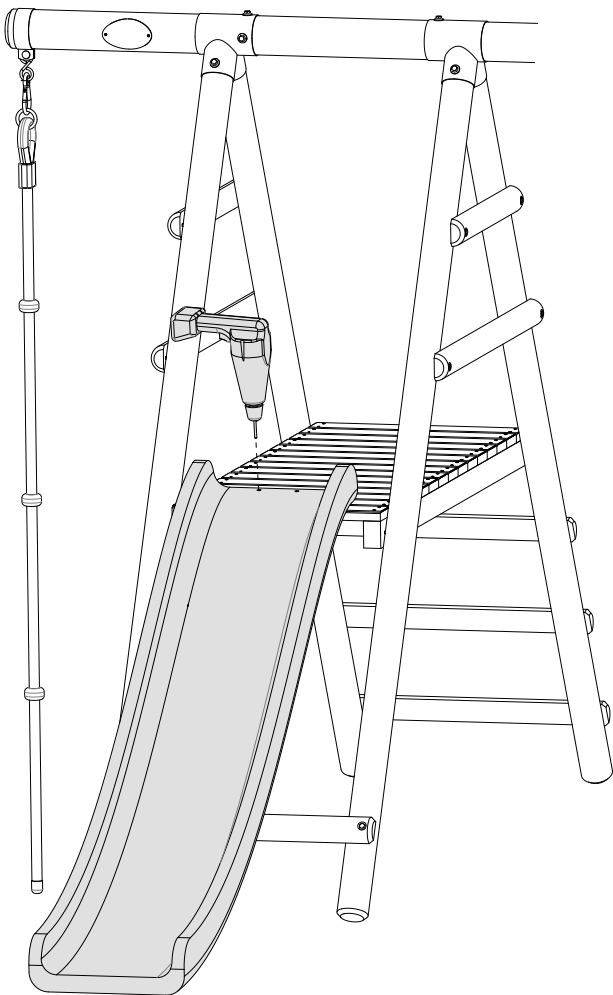
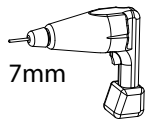
29

H22  x2 | H13  x14
 M10  | M8 

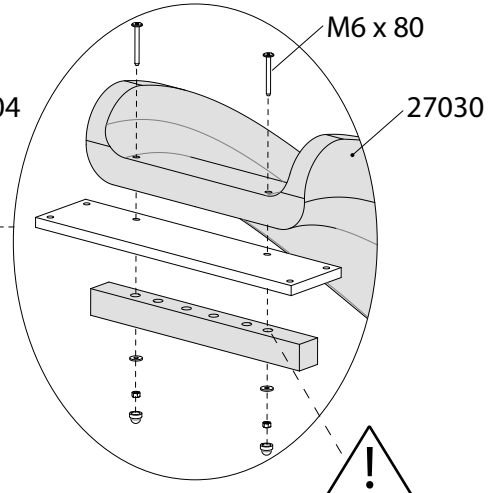
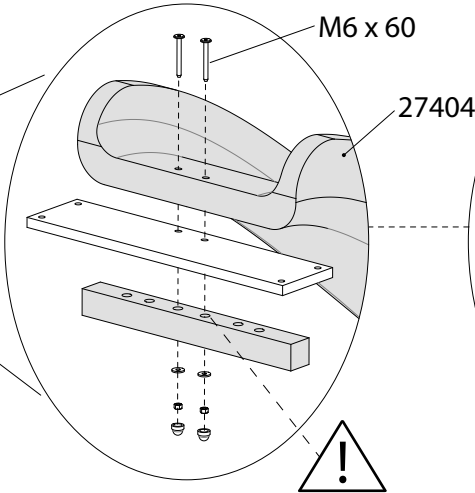
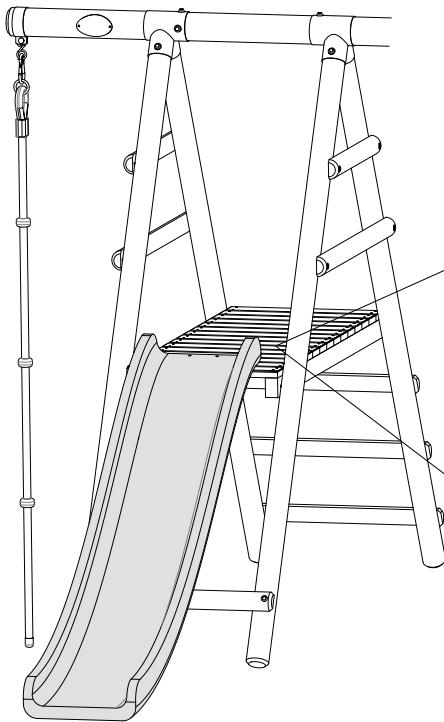
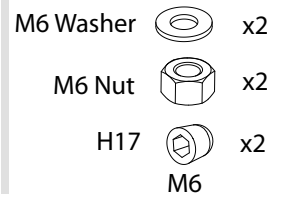
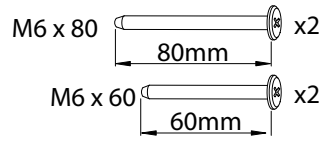
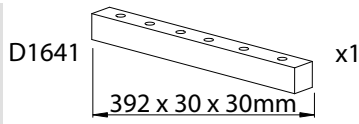


30

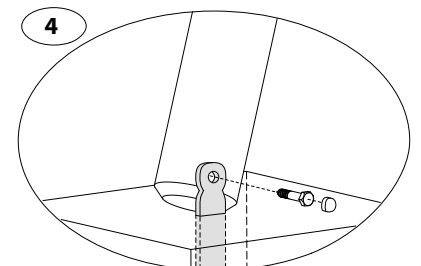
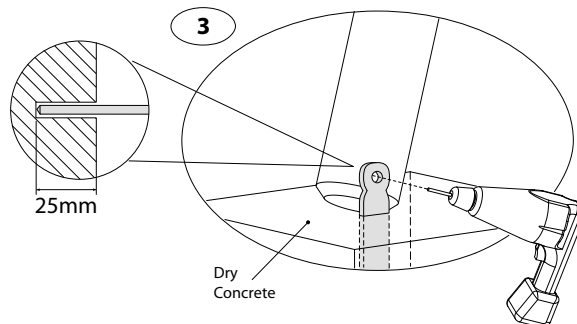
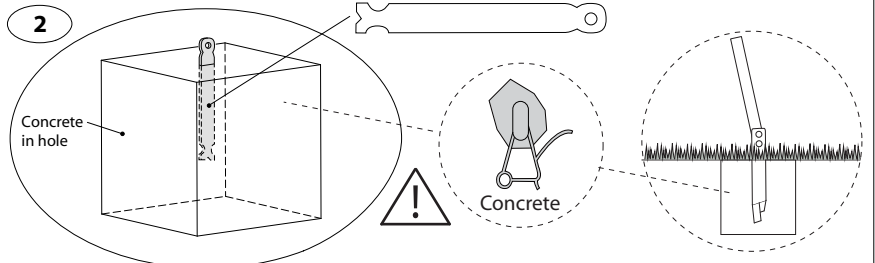
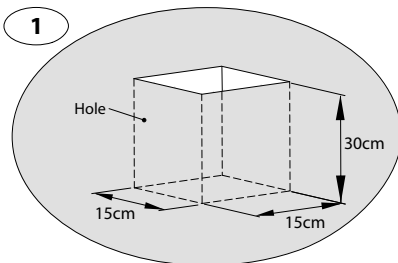
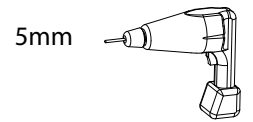
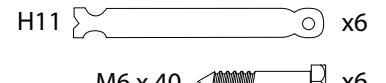
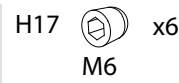
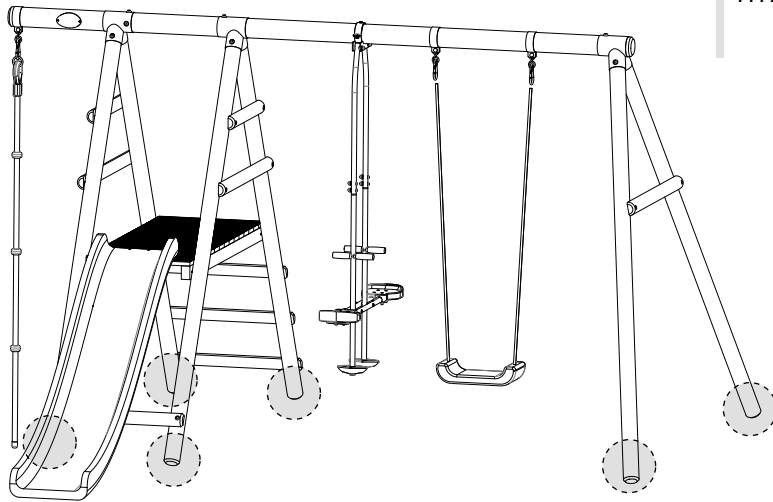
27404 / 27030  x1



31



32



UK Plum Products Warranty

This product is guaranteed for twelve months from the date of purchase against manufacturing defects. The warranty is conditional on proof of purchase being presented in the event of a claim.

The warranty is registered to the original owner and is non-transferable. Regular maintenance is required to ensure safety, maximum life and performance of the product. Failure by the owner to maintain the product according to the maintenance requirements may render this warranty void. Maintenance guidelines are in the Instruction Manual provided with the product.

Plum Products® Ltd supplies safe, quality products. Any modifications made to the original product could damage the structural integrity of the unit leading to failure and possible injury. Modification shall render the warranty void and Plum Products® Ltd will accept no liability for any modified products or any consequences resulting from the failure of a modified product.

This product is warranted for domestic use only. Under no circumstance should the product be used in public or commercial settings such as schools or playgrounds, any such use may lead to product failure and potential injury. Any public or commercial use will render this warranty void.

These conditions do not affect your statutory rights as a consumer.

AUSTRALIA Plum Products Warranty

Subject to proper installation and normal residential use, Plum Products (“Plum”) play products are warranted, subject to the limitations stated below, to the original retail purchaser or owner to be free from manufacturers defects in material or workmanship for a period of 1 (one) year from the date of original retail purchase.

All warranties may be registered. To register your warranty please visit www.plumproducts.com and retain your proof of purchase for the warranty period.

Goods covered under this limited warranty will be replaced or repaired, at our option, and returned to the customer at no cost to the customer. Plum reserves the right to examine photographs or physical evidence of goods claimed to be defective and to recover the goods prior to settling a warranty claim.

Non-residential use of the play products is prohibited and there will be no warranty for any commercial, competition or playground use as these products are designed for residential use only. No warranty shall apply on equipment subjected to abuse, negligence, improper installation or use, vandalism, acts of God, unauthorised alteration or attachment to other equipment, improper use or repair by the customer or a third party.

Whilst every endeavour is made to ensure the highest degree of safety in the product, freedom from injury cannot be guaranteed. It is essential to install correctly in accordance with installation instructions, supervise your children’s play activity and maintain your play equipment periodically according to manufacturer guidelines.

This warranty does not cover scratching or scuffing of the product as a result of normal wear and tear and any minor defects which do not affect the functionality of the product. This warranty is expressly in lieu of all other warranties, express or implied given by Plum.

Your statutory rights remain unaffected. Our goods come with guarantees that cannot be excluded under the Australian Consumer Law under which you are entitled to a replacement or refund for a major failure and for compensation for any other reasonably foreseeable loss or damage. You are also entitled to have the goods repaired or replaced if the goods fail to be of acceptable quality and the failure does not amount to a major one.

To make a claim please contact us immediately on our customer service number or email below.
Telephone Plum Customer Services: 1800 900161
Email: Aushelpdesk@plumproducts.com

All claims must be made within 14 days of purchase or within a reasonable time of awareness of defect and must be accompanied by proof of purchase. Please therefore retain proof of purchase. Plum may reject claims which are not made within a reasonable time and/or where there is no proof of purchase. Plum will meet the cost of all agreed and validated claims.

Thank you for purchasing our product.
Plum Products Australia Pty Ltd, PO Box 1014, Spit Junction, Sydney, NSW 2088, Australia

