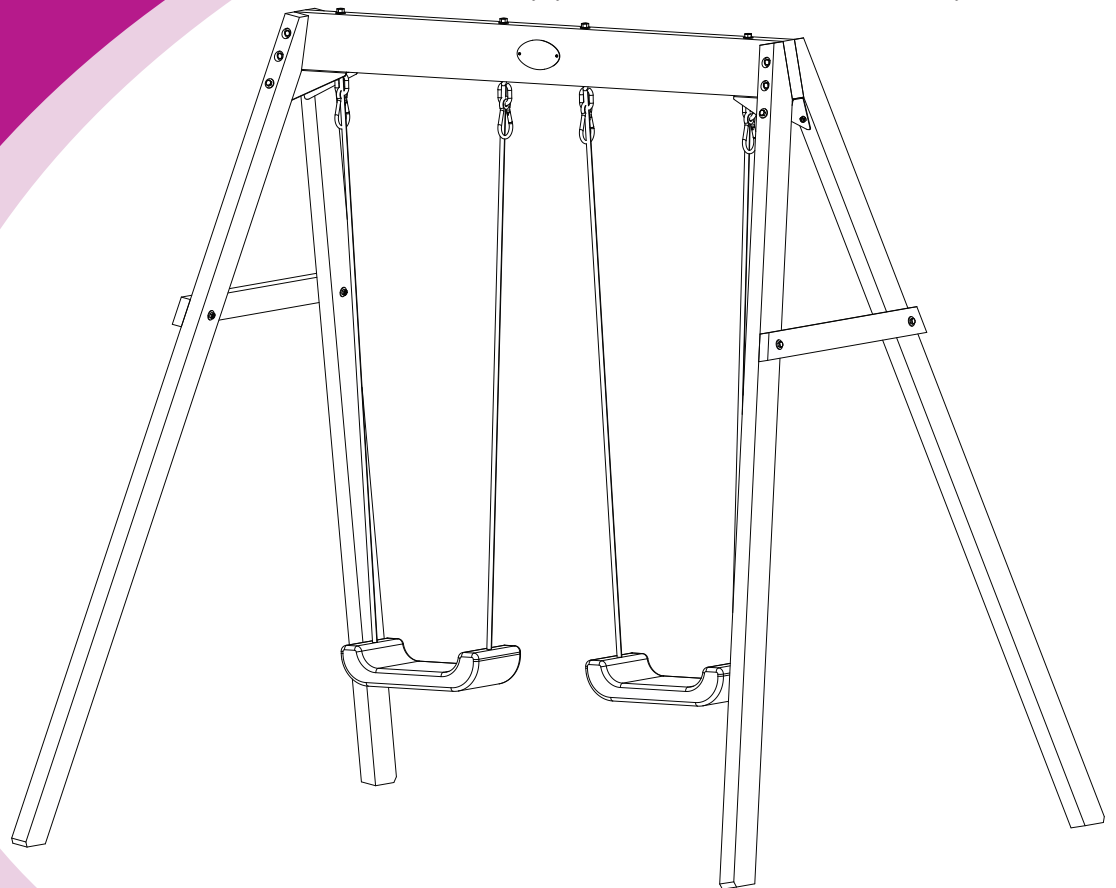


assembly instructions

wooden double swing

assembly requires 2 adults
(approx. 1 hour assembly time)



The mark of
responsible forestry

WARNING! Not suitable for children under 36 months – fall hazard/small parts -choke hazard. Max user age 10 years. Min user age 3 years. Max user weight 50kg. Only for domestic use. Outdoor use only. Adult assembly required. Adult supervision recommended at all times.

ADVISORY SECTION

To ensure the safety of you, the installer, and your children, it is important that these instructions are read fully before commencing the positioning and installation of this product.

Tip: Do not fully tighten all bolts until instructed at the relevant assembly stage.

SAFETY

This product has been designed and tested to rigorous European Safety Standards to ensure the safety and security of children using this product. It has been designed and manufactured for:

- Domestic outdoor use only and must not be installed within a public area such as a school, public house garden, communal play area etc.
- Children between the ages of 3 years and 12 years old whilst being supervised by a responsible adult.
- Installation on a flat surface (slope less than 2%), otherwise there may be a risk of instability.
- Installation on a suitable surface (ie. it should not be installed over concrete, asphalt, tarmac, or any other hard or broken surface).
- Use within a clear area where the nearest obstruction (fence, tree, laundry line, cable, etc.) is more than 2 metres away. This distance should be measured from the furthest point of the play set (ie the bottom of any slide or swing at maximum extension).
- Consider position of playcentre as the slide (if supplied) will become hot under direct sun.

Note: Maximum user weight 50kg.

Finally, the safety of children using this product is your responsibility. It is advised that children are supervised at all times. Do not allow children to wear loose articles of clothing (ie. tassels or loose hair) when using it else a problem entrapment may occur. Care must be taken to use equipment for its intended purpose, ie. do not allow children to climb onto items not designed for that purpose, as injury may result.

TIMBER ADVICE

This product has been made from premium timber. Great care has been taken in selecting, treating and machining the timber before it is presented to you. Timber is a natural product and as such may experience changes throughout the course of its life. This means it may:

- Develop openings (gaps, slits, apertures, cracks, splits) along the line of the grain. These openings are due to the difference in moisture content between the internal and outer surfaces of the timber. This is to be expected, it is totally acceptable and will not affect the integral strength, life or guarantee of the product.
- Warp and distort its shape. Any distortion will be slight and will not affect the safety of enjoyment of this product.
- Fade as the timber reacts with sunlight. The timber reacts with sunlight. The timber should be treated with a proprietary product to act as a protective barrier, ie. a water repellent, on an annual basis.

Biocidal Products Regulations EU 528/2012

Wolmanit Cx treated wood is a treated article that incorporates biocidal products: Copper hydroxide carbonate/II/boric acid. They protect wood against decay/rot/insect attack. Keep away from food, drink and animal feeding stuffs.

ROUTINE MAINTENANCE

It is advised that on a regular basis (ie. at the beginning of the season and monthly thereafter) all main parts/fixings are checked as secure, well oiled (if metallic), have no sharp points/edges and are intact. Replace, oil or tighten when necessary. Failure to do so may result in an injury or hazard.

Any attachments such as swings, chains, ropes etc must be regularly examined for evidence of deterioration. Replace any attachments if there are signs of deterioration. Failure to do so may result in an injury or hazard.

During long periods of non use (particularly during the winter) it is suggested that attachments such as swings are dismantled and stored in a dry environment. This will prolong the life of such attachments.

Remember to keep these instructions in a safe place for future reference.

Plum Products Ltd,
The Cliff, Middle Street,
Ingham, Lincolnshire, LN1, 2YQ, UK
Tel: +44 (0) 344 880 5302
Fax: +44 (0) 152 273 0379
customerservices@plumproducts.com
www.plumproducts.com
Copyright Plum Products 2013

Plum Products Australia Pty Ltd
Suite 303, 156 Military Road,
Neutral Bay NSW 2089 Australia
Tel: +61 2 8968 2200
Email: aushelpdesk@plumproducts.com
www.plumplay.com.au

SAFETY INSTRUCTIONS

WARNING!

Minimum user age 3 years

Not suitable for children under 36 months – small parts, choking hazard

Adult supervision recommended at all times

Maximum user age 10 years

Only for domestic use

Outdoor use only

Not suitable for children under 36 months – fall hazard

Maximum user weight per swing 50kgs

Swing seats must be a minimum of 350mm above the ground

Place on a level surface at least 2m from any structure or obstruction

Must not be installed over concrete, asphalt or any other hard surface

Remember to keep these instructions in a safe place for future reference

The anchor is to be fitted to prevent any lifting of the frame during use

It is advised that on a regular basis (i.e. at the beginning of the season and monthly thereafter) all main parts/ fixings are checked as secure, well oiled (if metallic), have no sharp points/edges and are intact. Replace, oil and/or tighten when necessary. Failure to do so may result in an injury or hazard.

Any attachments such as swings, chains, ropes, etc must be regularly examined for evidence of deterioration. Replace any attachments if there are signs of deterioration. Failure to do so may result in an injury or hazard.

AVERTISSEMENT !

Age minimum de l'utilisateur 3 ans

Ne convient pas aux enfants de moins de 36 mois - petites pièces, risque d'étouffement

Ne jamais laisser un enfant jouer sans surveillance

Age maximum de l'utilisateur 10 ans

Usage domestique uniquement

Destiné à l'usage externe uniquement

Ne convient pas aux enfants de moins de 36 mois - risque de chute

Poids maximum de l'utilisateur par balançoire 50kgs

les sièges de balançoire doivent être à au moins 350 mm du sol

placez sur une surface à niveau à au moins 2 m de distance d'une structure ou d'une obstruction quelconque

ne doit pas être installée sur du béton, de l'asphalte ou d'autres surfaces dures

N'oubliez pas de garder ces instructions dans un lieu sûr pour référence ultérieure.

l'ancrage doit être installé pour éviter que le cadre ne se soulève en cours d'utilisation

Il est conseillé d'inspecter régulièrement (à savoir au début d'une saison et chaque mois ensuite) le bon état des parties principales et des fixations, que tout soit bien huilé (dans le cas de pièces métalliques), à ce qu'il n'y ait rien de saillant et à ce que tout soit intact. Remplacez, huilez et/ou resserrez le cas échéant. Le non suivi de ces précautions risque de blesser ou de poser un danger.

Tous les accessoires attachés tels que les balançoires, les chaînes, cordes etc. doivent être régulièrement inspectés pour détecter la présence de détériorations. Remplacez les accessoires attachés en cas de signes de détérioration. Le non suivi de ces précautions risque de blesser ou de poser un danger.

ACHTUNG!

Das Mindestalter für Benutzer beträgt 3 Jahre

Nicht für Kinder unter 36 Monaten geeignet – Kleinteile, Erstickengefahr

Sollte nur unter unmittelbarer Aufsicht von Erwachsenen benutzt werden

Das Höchstalter für Benutzer beträgt 10 Jahre

Nur für den Hausgebrauch

Nur zur Nutzung im Freien geeignet

Nicht geeignet für Kinder unter 36 Monaten – Sturzgefahr

Höchstgewicht des Benutzers pro Schaukel 50kgs

Schaukelsitze müssen sich mindestens 350 mm über dem Fußboden befinden

Auf einer geraden Oberfläche platzieren, wobei ein Abstand von mindestens 2 m zu jedem Gebäude oder Hindernis gelassen werden muss

Sollte nicht über Beton, Asphalt oder anderen harten Oberflächen angebracht werden

Denken Sie daran, dass Sie diese Anleitung für eine spätere Nutzung sicher aufbewahren

Der Anker verhindert, dass der Rahmen während der Nutzung angehoben wird

Es wird empfohlen, dass alle wichtigen Teile/Befestigungen regelmäßig (also am Anfang der Saison und danach monatlich) darauf überprüft werden, ob diese sicher und gut geölt (falls metallisch) und intakt sind, und keine scharfen Ecken und Kanten aufweisen. Ersetzen, ölen und/oder ziehen Sie die Teile fest, wenn nötig. Wenn Sie dies nicht tun, kann dies zu Verletzungen oder Gefahren führen

Jegliche Befestigungen wie Schaukeln, Ketten, Seile etc. müssen regelmäßig auf Abnutzung überprüft werden. Ersetzen Sie jegliche Befestigungen, wenn diese Abnutzungen aufweisen. Wenn Sie dies nicht tun, kann dies zu Verletzungen oder Gefahren führen

ATTENZIONE!

Età minima dell'utente 3 anni

Non adatto a bambini al di sotto dei 36 mesi. Contiene pezzi piccoli. Pericolo di soffocamento

Si raccomanda sempre la supervisione di un adulto

Età massima dell'utente 10 anni

Solo per uso domestico

Solo per uso esterno

Non adatto a bambini al di sotto dei 36 mesi. Pericolo di caduta

Peso massimo dell'utente per altalena 50kgs

I sedili dell'altalena devono trovarsi ad almeno 350 mm dal suolo

Posizionare su una superficie piana, ad almeno 2 metri da qualsiasi struttura o ostruzione

Non deve essere installata sul cemento, l'asfalto o qualsiasi altra superficie dura

Ricordarsi di conservare le presenti istruzioni in un luogo sicuro per consultazione futura

L'ancora deve essere montata, per impedire eventuali sollevamenti del telaio durante l'utilizzo

Si consiglia, su base regolare (ad es. all'inizio della stagione e una volta al mese dopo di allora), di verificare che tutte le parti/l'equipaggiamento principali siano sicuri, ben oliati (se metallici), non presentino punte/bordi taglienti e siano intatti. Se necessario, sostituire, oliare e/o serrare. La mancata osservanza di queste indicazioni potrebbe comportare infortuni o pericoli

Qualsiasi elemento fissato, come altalene, catene, corde, ecc. deve essere regolarmente esaminato alla ricerca di segni di deterioramento. Sostituirlo se presenta segni di deterioramento. La mancata osservanza di queste indicazioni potrebbe comportare infortuni o pericoli

WAARSCHUWING!

Minimum leeftijd van gebruiker: 3 jaar

Niet geschikt voor kinderen jonger dan 36 maanden – kleine onderdelen, verstikkingsgevaar

Toezicht van een volwassene te allen tijde aanbevolen

Maximum leeftijd van gebruiker: 10 jaar

Alleen voor gebruik binnenshuis

Alleen voor gebruik buiten

Niet geschikt voor kinderen jonger dan 36 maanden – valgevaar

Maximum gewicht van gebruiker per schommel 50kgs

Schommels dienen zich minimaal 350mm boven de grond te bevinden

Plaats op een vlakke ondergrond, op minimaal 2m afstand van andere structuren of obstakels

Niet installeren op beton, asfalt of enig ander hard oppervlak

Bewaar deze instructies op een veilige plaats zodat u ze later kunt raadplegen

Het anker dient aangebracht te worden om te voorkomen dat het frame tijdens gebruik opgetild wordt

Wij bevelen u aan regelmatig (d.w.z. aan het begin van het seizoen en daarna maandelijks) te controleren dat alle hoofdonderdelen/bevestigingen stevig vast zitten, goed geolied zijn (indien van metaal), geen scherpe punten/randem hebben en niet kapot zijn. Wanneer nodig vervang onderdelen, breng olie aan en/of draai bevestigingen stevig vast

Nalatigheid kan letsel of gevaar als gevolg hebben

Alle bevestigingen, zoals schommels, kettingen, touwen, etc., dienen regelmatig gecontroleerd te worden op tekenen van slijtage. Indien nodig dienen deze te worden vervangen. Nalatigheid kan letsel of gevaar tot gevolg hebben

AVERTENCIA

Edad mínima del usuario 3 años

No es conveniente para niños menores de 36 meses, ya que posee partes pequeñas que podrían causar asfixia

Se recomienda en todo momento la supervisión de un adulto

Edad máxima del usuario: 10 años

Utilícese exclusivamente en el ámbito doméstico

Utilícese exclusivamente al aire libre

No es conveniente para niños menores de 36 meses: peligro de caídas

Peso máximo del usuario en cada columpio: 50kgs

Los asientos del columpio deben estar a una distancia mínima del suelo de 350mm

Colóquelo en una superficie plana y a una distancia mínima de 2m de cualquier estructura u obstáculo

No debe instalarse sobre superficies asfaltadas ni cementadas ni sobre cualquier otra superficie dura

Recuerde conservar estas instrucciones en un lugar seguro para poderlas consultar en el futuro

Debe instalarse el anclaje para evitar que la estructura se levante mientras se esté utilizando

Se aconseja comprobar regularmente (por ejemplo al principio de la temporada y, posteriormente, una vez al mes) que todas las partes/fijaciones estén bien sujetas, lubricadas (si son metálicas) e intactas y no presenten puntos ni bordes afilados.

Sustituya, lubrique o apriete las partes/fijaciones según sea necesario. De no hacerlo, esto podría resultar en lesiones o situaciones peligrosas

Debe comprobarse regularmente que los componentes como columpios, cadenas, cuerdas, etc. no presenten signos de deterioro. En caso de que algún componente presente signos de deterioro, sustitúyalo. De no hacerlo, esto podría resultar en lesiones o situaciones peligrosas

VAROVÁNÍ!

Minimální věk uživatele je 3 let

Není vhodné pro děti mladší 36 měsíců – drobné součásti, nebezpečí udušení

Není vhodné pro děti mladší 36 měsíců – nebezpečí pádu
 Maximální hmotnost uživatele na houpačku 50kgs
 sedadla houpačky musejí být minimálně 350 mm nad zemí
 Umístěte na rovný povrch alespoň 2 m od jakékoliv konstrukce či překážky
 Nesmí se instalovat nad betonovým, asfaltovým nebo jakýmkoliv jiným tvrdým povrchem
 Nezapomeňte si uschovat tyto pokyny na bezpečném místě pro potřeby budoucích odkazů
 Je nutno nainstalovat kotvu, aby se zabránilo jakémukoliv zdvihu rámu při používání
 Doporučuje se, aby všechny hlavní díly/upevňovací prvky byly pravidelně kontrolovány (např. na začátku sezóny a pak jednou za měsíc), zdali jsou řádně zajištěny, dobře namažány (u kovových prvků) a zdali nemají žádné ostré body/hrany a zdali jsou kompletní. V případě potřeby je vyměňte, namažte a/nebo utáhněte. Pokud tak neučiníte, může to vést k úrazu či ohrožení
 Všechna příslušenství, jako např. houpačky, řetězy, lana, atd., je nutno pravidelně kontrolovat, zda nevykazují příznaky opotřebení. Vyměňte jakákoliv příslušenství, jestliže zjistíte příznaky opotřebení. Pokud tak neučiníte, může to vést k úrazu či ohrožení

UPOZORNENIE

Minimálny vek používateľa je 3 rokov
 Nevhodné pre deti mladšie ako 36 mesiacov - malé častice, riziko zadusenía.
 Dozor dospeléj osoby sa odporúča po celú dobu
 Maximálny vek používateľa je 10 rokov
 Iba pre domáce použitie
 Iba pre vonkajšie použitie
 Nevhodné pre deti mladšie ako 36 mesiacov - riziko pádu
 Maximálna hmotnosť používateľa na jednu hojdačku 50kgs
 hojdacie sedadlá musia byť minimálne 350 mm nad zemou
 Umiestnite na rovnom povrchu minimálne 2 m od akejkoľvek konštrukcie alebo prekážky
 Nesmie sa inštalovať nad betonovým, asfaltovým alebo iným tvrdým povrchom
 Nezapodniete si uschovať tieto pokyny na bezpečnom mieste pre budúce použitie
 kotva musí byť nainštalovaná, aby sa zabránilo akémukoľvek zdvihnutiu rámu počas používania
 Odporúča sa pravidelná kontrola (napr. na začiatku sezóny a potom o mesiac) hlavných častí/upevnení, či sú zaistené, dobrn
 naolejované (ak sú kovové), či na nich nie sú ostré body/rohly a či sú kompletné. V prípade potreby ich nahradte, naolejujte
 a/alebo utiahnite. Zanedbanie takejto činnosti môže mať za následok úraz alebo iné nebezpečenstvo
 Všetky prídavné zariadenia ako hojdačky, reťaze, laná a pod. musia byť pravidelne preskúšané či nevykazujú príznaky
 opotrebenia. Všetky zariadenia vykazujúce príznaky opotrebenia vymeňte. Zanedbanie takejto činnosti môže mať za následok
 úraz alebo iné nebezpečenstvo

ايرى دحت
 3 مدختس مل رمعل یندالا دحل
 قانتخال رطخ، یرغص عطق رهش 36 نود لافطال مدختسال حلصي ال
 زاهجل مدختسا دن نسل اربك نم مئاد فارشار! دوجو قوررض ب حصني
 10 مدختس مل رمعل یصقال دحل
 طوق یلجدال مدختسال
 طوق ق لطل باوهلا یف مدختسال
 عوقولا رطاحم رهش 36 نود لافطال مدختسال حلصي ال
 50kgs زاهجل اصنم یل ججرات لك دن مدختس مل نزول یصقال دحل
 ضرال حطس قوف مم 350 ججراتل دعامل یندالا دحل نولني ن قوررض
 قئاوعلا و لكايهلا حطس ن ع ادني عب م 2
 یرخالا تلصلح طسالا و، هیئتل سالا و، هیئتل سالا قوف بیکرتل بنجت یل ججرات
 ال بقستم اهللا عوچرلل نم نالدم یف تامیلعل تل هذبه ظافت حال قوررض ركذت یل ججرات
 سال دن یندامل راطال لئیرحت مدع عن مل زاهجل اب تیبتل تل قزلب بیئرت ی عاری
 نم ق قححتلاو، تیبتل تل مئاوقو، هیئتل سالا عطق ل صحف، ادخاصف رهش لك دن مسومل قیادب دن لامل لیبس یل ججرات یرود لكشرب مائل حل حصني
 عطقلا لادبتسا یل ججرات، مهتمال سرو فارطالا و عاجزالا یف عوتن دوجو مدع نم دلکاتلاو (تازل فلما نم عنصم تنالك اذا) مئال مل لكشلاب اهل ججرت و، اهتابت
 رطاحم ل لكشرب و اتاباص، ثودح اهن ع مچني دق. رومالا هذله لئلم مائل قلا مدع نأب مل ججرات. قوررضال دن مائل جاب اهطبر و اهل ججرت و
 قوچ مل عاجزالا لادبتساب مقو اهفلت تبثي ام دوجو تالامتجال لكذ ريغ و لابلال و تارکبلال و جلازملا لئلم قوچ مل عاجزالا یل ججرات یرودل فشلل قوررض ی عاری
 رطاحم و اتاباص، ثودح هن مچني دق لكذ مائل قلا مدع نأب مل ججرات عم. اهفلت یل ججرات لئلم مائل ججرت

OSTRZEŻENIE!

Minimalny wiek użytkownika: 3 lat
 Nie nadaje się dla dzieci w wieku poniżej 36 miesięcy – małe elementy, ryzyko zadławienia
 Zalecany jest stały nadzór osoby dorosłej
 Maksymalny wiek użytkownika: 10 lat
 Tylko do użytku domowego
 Tylko do stosowania na dworze
 Nie nadaje się dla dzieci w wieku poniżej 36 miesięcy – ryzyko upadku
 Maksymalna waga użytkownika na jedną huśtawkę 50kgs
 siedzenie huśtawki musi się znajdować co najmniej 350 mm nad podłożem
 umieścić na płaskiej powierzchni, w odległości co najmniej 2 m od budynków i przeszkód
 nie należy instalować nad betonem, asfaltem i innymi twardymi nawierzchniami
 Pamiętaj, żeby niniejsze instrukcje zachować w bezpiecznym miejscu na przyszłość
 kotwicę trzeba zamocować, żeby podczas użytkowania rama nie unosiła się

Zaleca się regularne (tzn. na początku sezonu, a następnie raz na miesiąc) kontrolowanie wszystkich najważniejszych części i mocowań, w celu upewnienia się, że są bezpieczne, dobrze nasmarowane (w przypadku elementów metalowych), nie mają ostrych zakończeń/krawędzi i są nieuszkodzone. W razie potrzeby należy je wymienić, nasmarować i/lub poprawić mocowanie. W przeciwnym razie może dojść do obrażeń ciała lub sytuacji niebezpiecznych. Należy regularnie sprawdzać stan techniczny wszystkich elementów takich jak huśtawki, łańcuchy, liny itp. W razie stwierdzenia uszkodzeń lub oznak zużycia należy wymienić dany element. W przeciwnym razie może dojść do obrażeń ciała lub sytuacji niebezpiecznych.

ADVARSEL!

Minimum brugeralder 3 år

Ikke egnet til børn under 36 måneder - små dele, fare for kvælning

Bør altid anvendes under opsyn af en voksen

Minimum brugeralder 10 år

Kun til hjemmebrug

Kun til udendørs brug

Ikke egnet til børn under 36 måneder – faldfare

Maksimum brugervægt pr. Gyng 50kgs

Gyngesæder skal være minimum 350 mm over jorden.

Placeres på en jævn overflade, mindst 2 m fra bygninger eller andre forhindringer.

Må ikke installeres over beton, asfalt eller andre hårde overflader.

Husk at gemme disse vejledninger på et sikkert sted for fremtidig brug.

Ankeret skal fastgøres, så det undgås, at rammen løfter sig under brug.

Det anbefales at tjekke regelmæssigt (f.eks. i starten af sæsonen og derefter hver måned), at alle hoveddele/fastgørelser er sikre, velsmurte (hvis de er af metal), ikke har skarpe punkter/kanter og er intakte. Udskift, smør og/eller stram efter om nødvendigt. Sker dette ikke, kan resultatet blive personskade eller fare.

Alle fastgørelser såsom gynger, kæder, reb osv. skal regelmæssigt undersøges for tegn på nedbrydning. Udskift fastgørelser, hvis der er tegn på nedbrydning. Sker dette ikke, kan resultatet blive personskade eller fare

UYARI!

Minimum kullanıcı yaşı 3 yıl

36 aylıktan küçük çocuklar için uygun değildir – küçük parçalar, boğulma tehlikesi

Her zaman yetişkin gözetimi önerilir

Maksimum kullanıcı yaşı 10 yıl

Yalnızca ev kullanımı için

Yalnızca dış mekan kullanımı

36 aylıktan küçük çocuklar için uygun değildir – düşme tehlikesi

Salıncak başına maksimum kullanıcı ağırlığı 50kgs

salıncak koltukları yerden en az 350 mm yukarıda olmalıdır

herhangi bir yapıdan veya engelden en az 2 m uzakta düz bir zemine yerleştirin

beton, asfalt veya herhangi diğer bir sert zemin üzerine kurulmamalıdır

İleride bakabilmek için bu açıklamaları güvenli bir yerde saklamayı unutmayın

kullanım sırasında çerçevenin kalkmasını önlemek için demir sabitlemelidir

Tüm ana parçaların/ tespit elemanlarının güvenli, (metalikse) iyi yağlanmış olduğunu, keskin noktalar/kenarlar olmadığını ve sağlam olduğunu görmek için düzenli olarak (mevsim başında ve sonra her ay) kontrol edilmeleri önerilir. Gerektiğinde değiştirin, yağlayın ve/veya sıkılaştırın. Bunların yapılmaması yaralanmaya veya tehlikeye yol açabilir

Salıncak, zincir, halat vs. gibi ekler bozulma belirtisi olup olmadığını görmek için düzenli olarak incelenmelidir. Bunların yapılmaması yaralanmaya veya tehlikeye yol açabilir

FIGYELMEZTETÉS!

Minimális felhasználók kora 3 év

Nem alkalmas 36 hónapnál fiatalabb gyerekek számára - apró részek, fulladásveszély

Minden alkalommal egy felnőt felügyelete mellett ajánlott

Maximális felhasználók kora 10 év

Csak otthoni használatra

Kültéri használatra

Nem alkalmas 36 hónapnál fiatalabb gyerekek számára - esési veszély

Max. terhelhetőség egy hintázáshoz 50kgs

a hinta üléseinek legalább 350mm a föld felett kell lenniük

helyezze egy vízszintes felületre, legalább 2 m-re bármely építménytől vagy akadálytól

nem telepíthető betonra, aszfaltra vagy bármely más kemény felületre

helyénvaló lehet, hogy a csúszda nagy részében ne nézzen anap felé, hogy a csúszda felszíne ne legyen kellemetlenül meleg

Ne feledje, hogy ezeket az utasításokat biztonságos helyen tartsa későbbi használat esetére

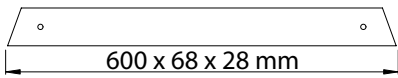
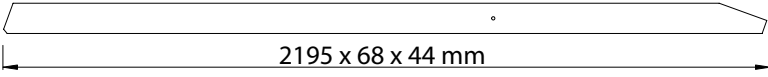
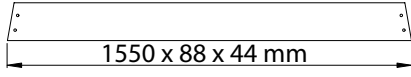
a horgonyt úgy kell felszerelni, hogy a használat közben a váz ne emelkedjen

Azt ajánljuk, hogy a rendszeres használat alatt (vagyis a szezon elején, majd azután havonta) valamennyi főbb

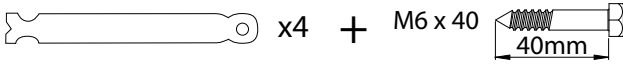


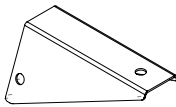

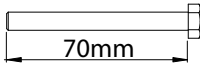
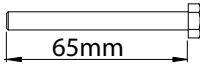
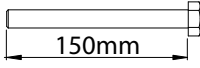




rész/szerelvény biztosítva legyen, jól olajozva (ha fém), hogy ne legyenek éles részek és, hogy sértetlen legyen. Cserélje ki, olajozza és/vagy tegye feszesebbé ha szükséges. Ennek elmulasztása sérülést vagy veszélyt okozhat

Minden felszerelést, például hintát, láncokat, köteleket, stb. rendszeresen meg kell vizsgálni minőségromlás szempontjából. Cseréljen ki minden mellékletet, ha a minőségromlásnak jeleitalálható. Ennek elmulasztása sérülést vagy veszélyt okozhat

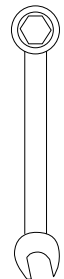
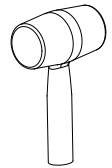
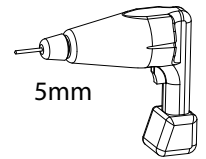
WOOD: PARTS LIST

PART ID	DIMENSIONS WITH GRAPHIC	QUANTITY
D1909	 600 x 68 x 28 mm	2
D1904	 2195 x 68 x 44 mm	4
D1910	 1550 x 88 x 44 mm	1

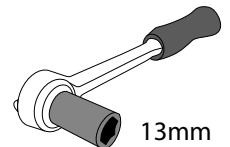
HARDWARE: PARTS LIST

PART ID	DIMENSIONS WITH GRAPHIC	QUANTITY
H17	 x4 + M6 x 40 40mm x4 + H17 M6 x4	
DA14	 x4 BLACK CAP  x4	
D1643		2
H05		2
M8 x 70 (BOLT)	 70mm	4
M8 x 65 (BOLT)	 65mm	4
M8 x 150 (BOLT)	 150mm	2
M8 WASHER		16
M8 SPRING WASHER		4
M8 SAFETY NUT		6
M8 T-NUT		4

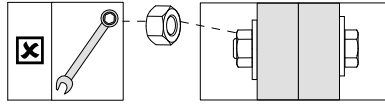
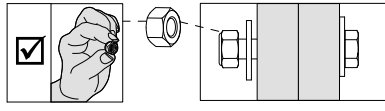
TOOLS REQUIRED:

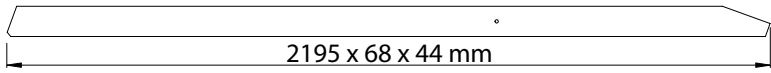


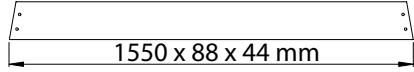
10, 13, 14, 17mm

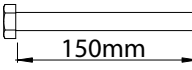



1



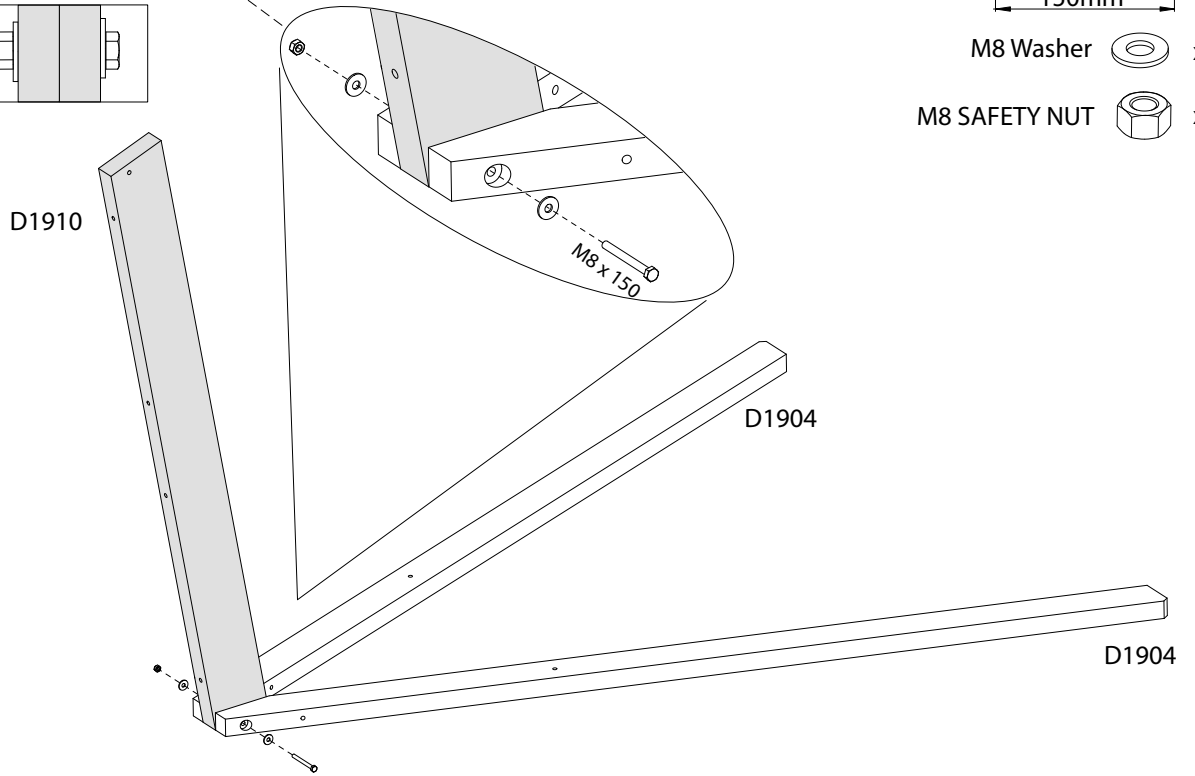
D1904  x2
2195 x 68 x 44 mm

D1910  x1
1550 x 88 x 44 mm

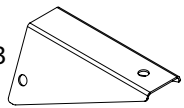
M8 x 150  x1
150mm

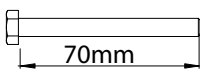
M8 Washer  x2

M8 SAFETY NUT  x1



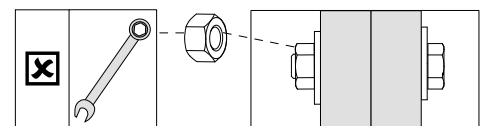
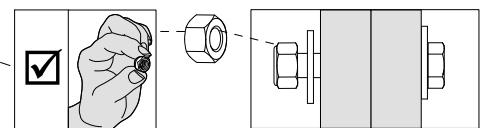
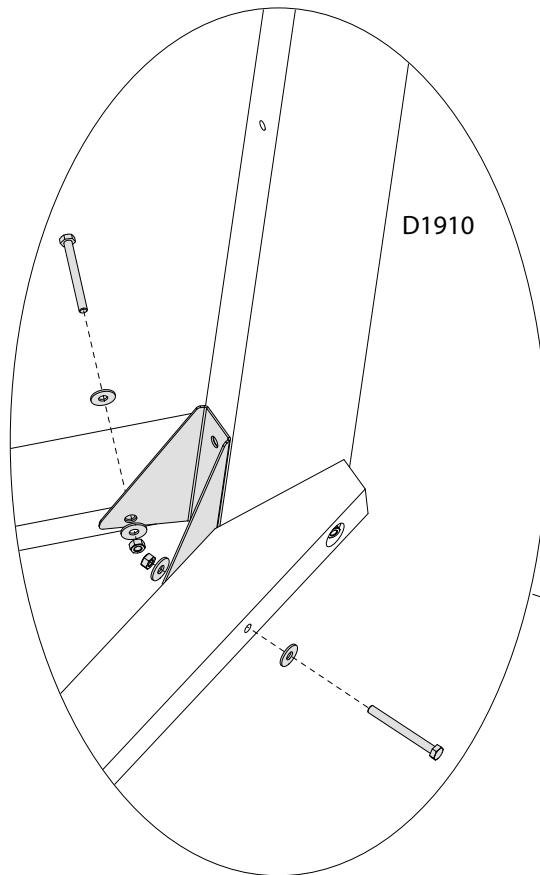
2

D1643  x1

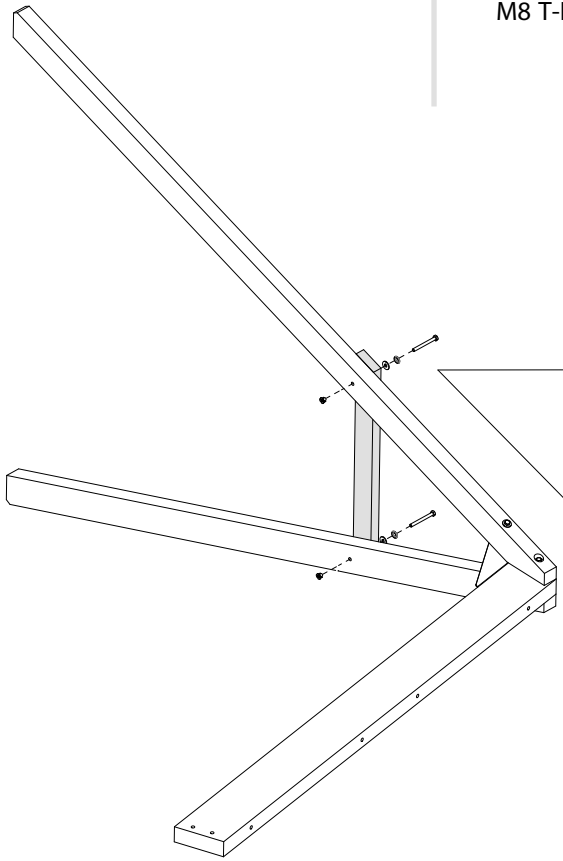
M8 x 70  x2
70mm


M8 Washer  x4

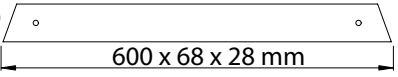
M8 NUT  x2

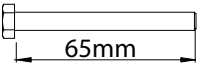



3



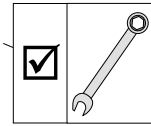
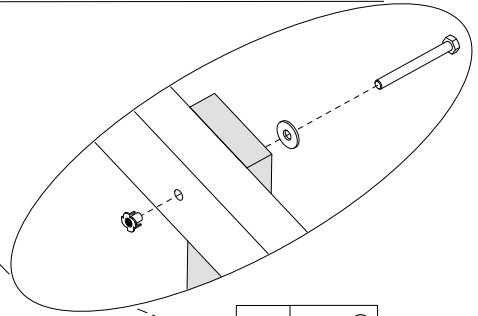
M8 T-NUT  x2

D1909  x1
600 x 68 x 28 mm

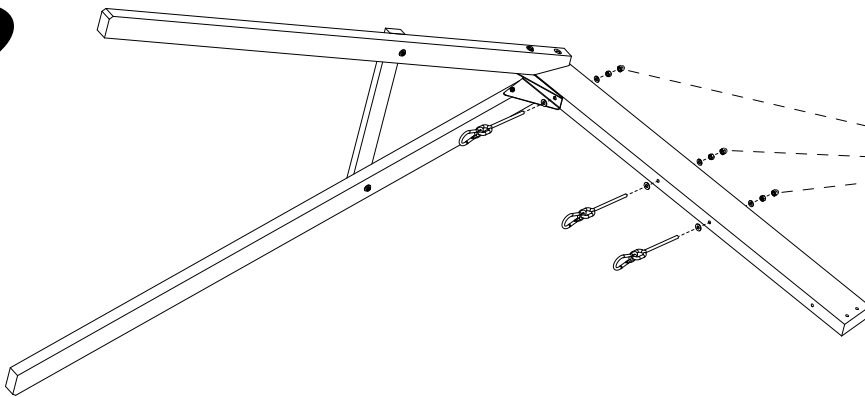
M8 x 65  x2
65mm


M8 WASHER  x2

M8 SPRING WASHER  x2

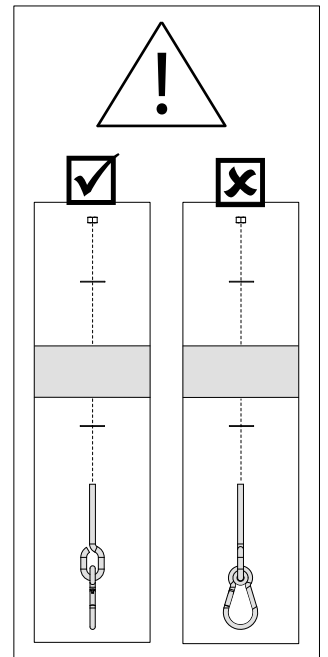
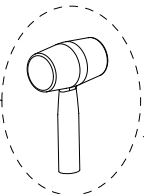
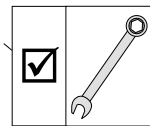
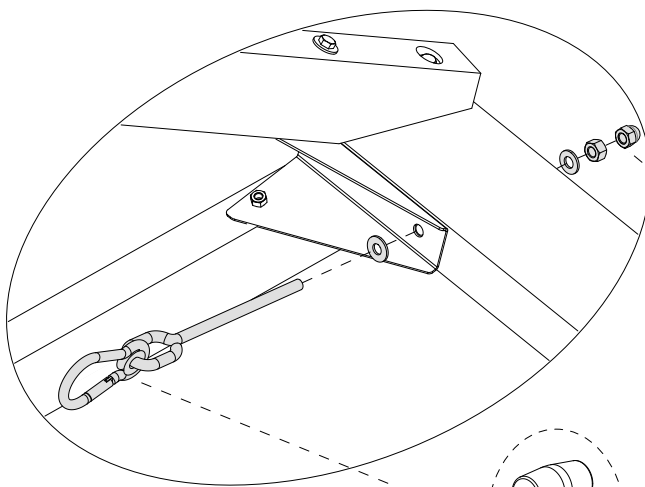


4



DA14  x3

BLACK CAP  x3



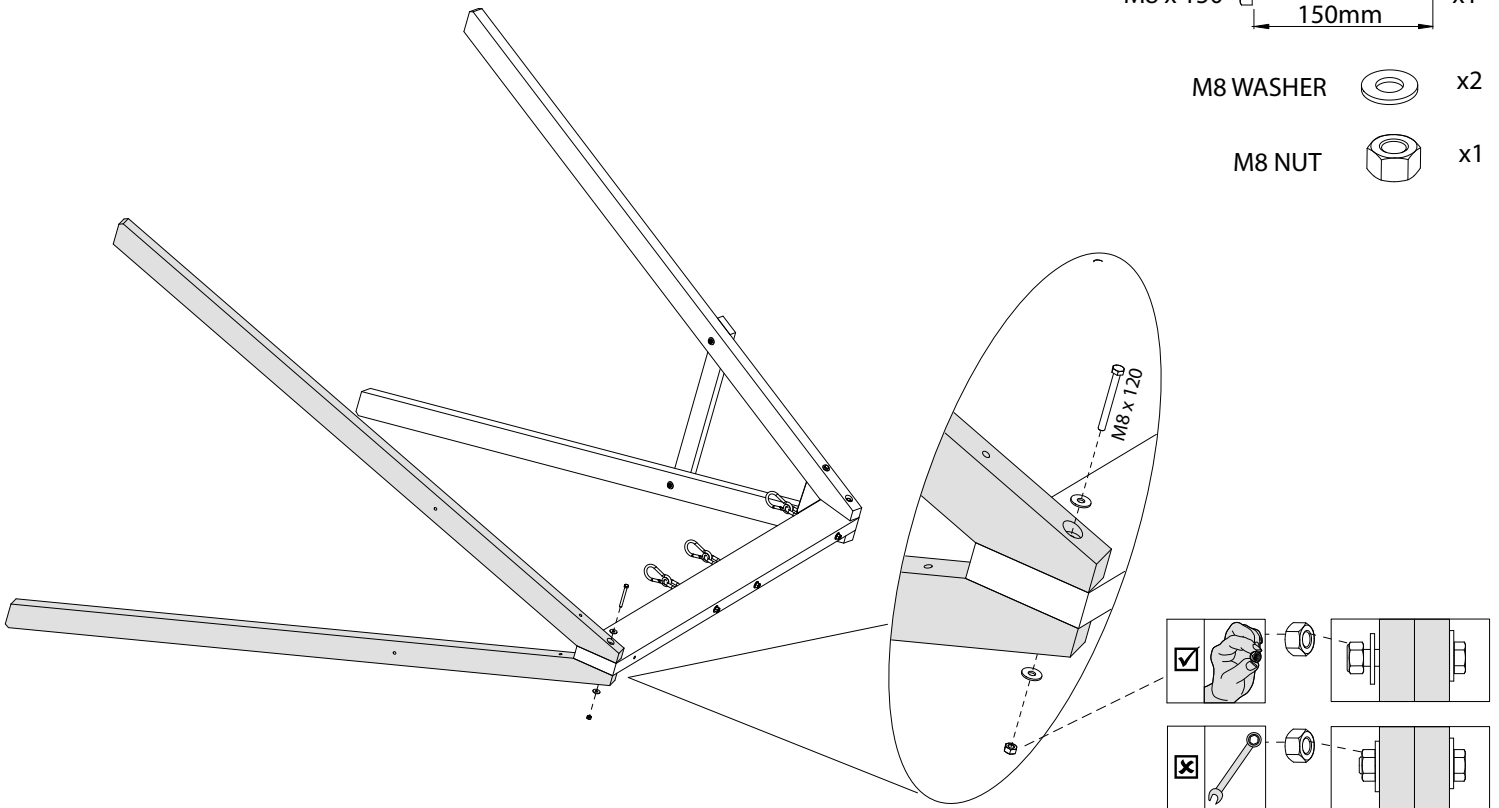
5

D1904 2195 x 68 x 44 mm x2

M8 x 150 150mm x1

M8 WASHER x2

M8 NUT x1



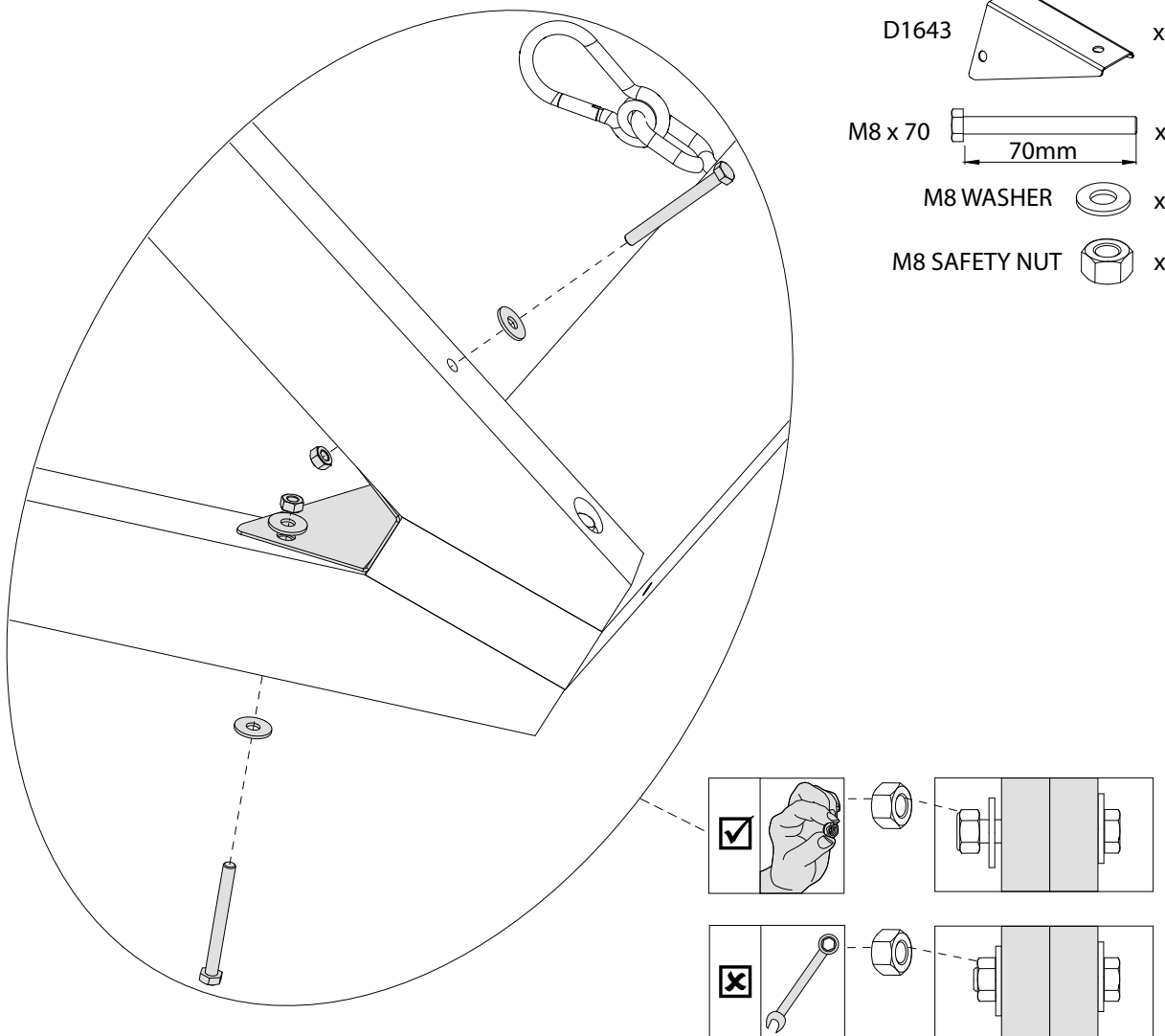
6

D1643 x1


M8 x 70 70mm x2


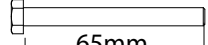
M8 WASHER x4


M8 SAFETY NUT x2

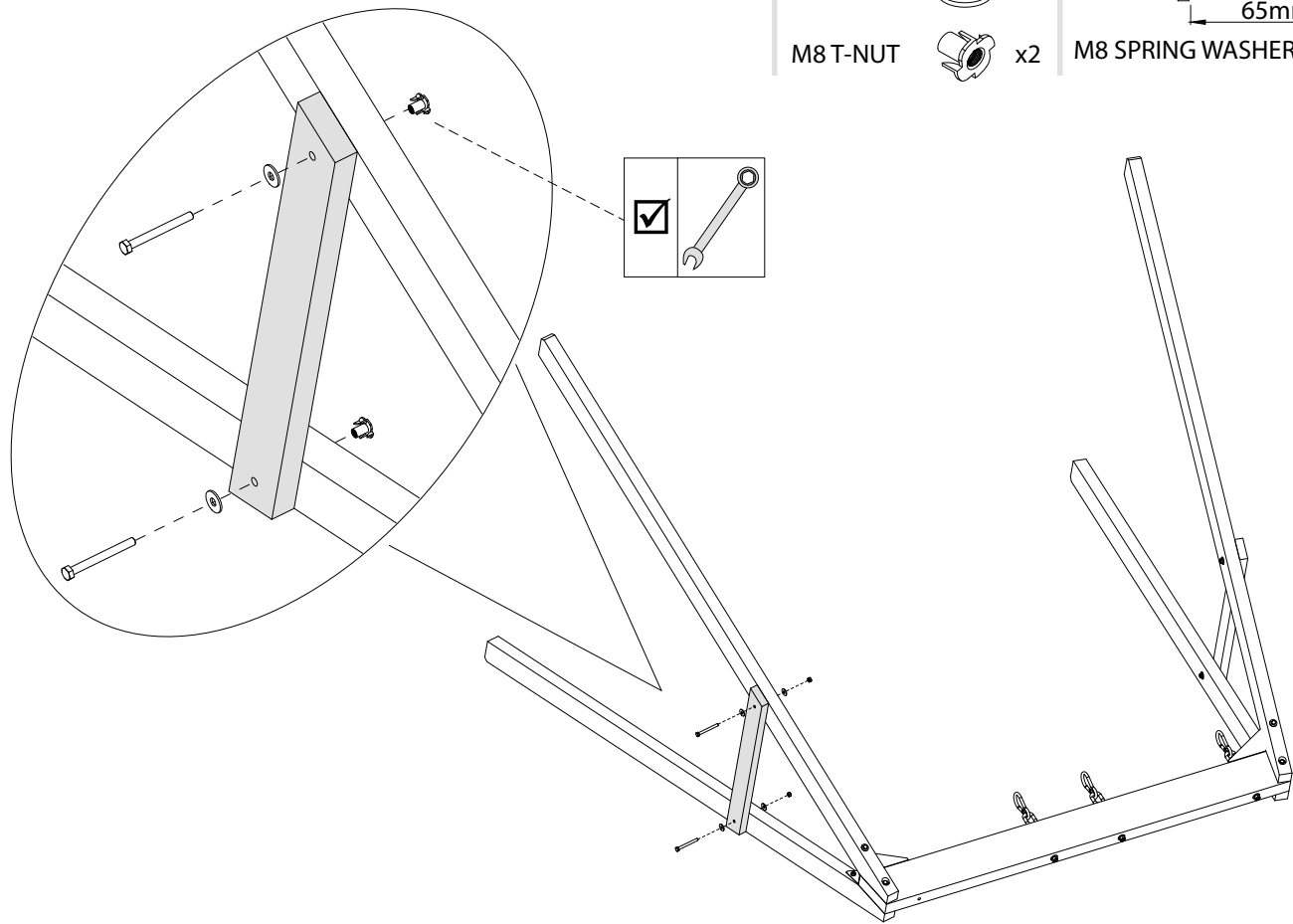


7


D1909  x1
600 x 68 x 28 mm


M8 WASHER  x2 M8 x 65  x2
65mm

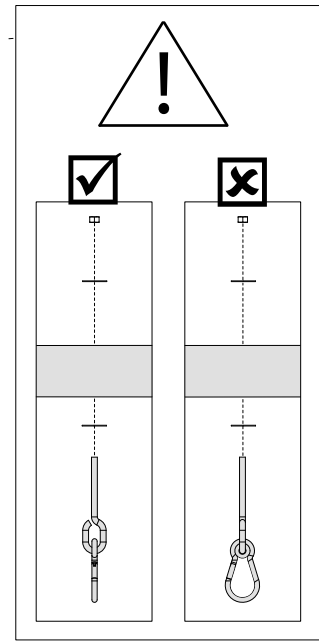
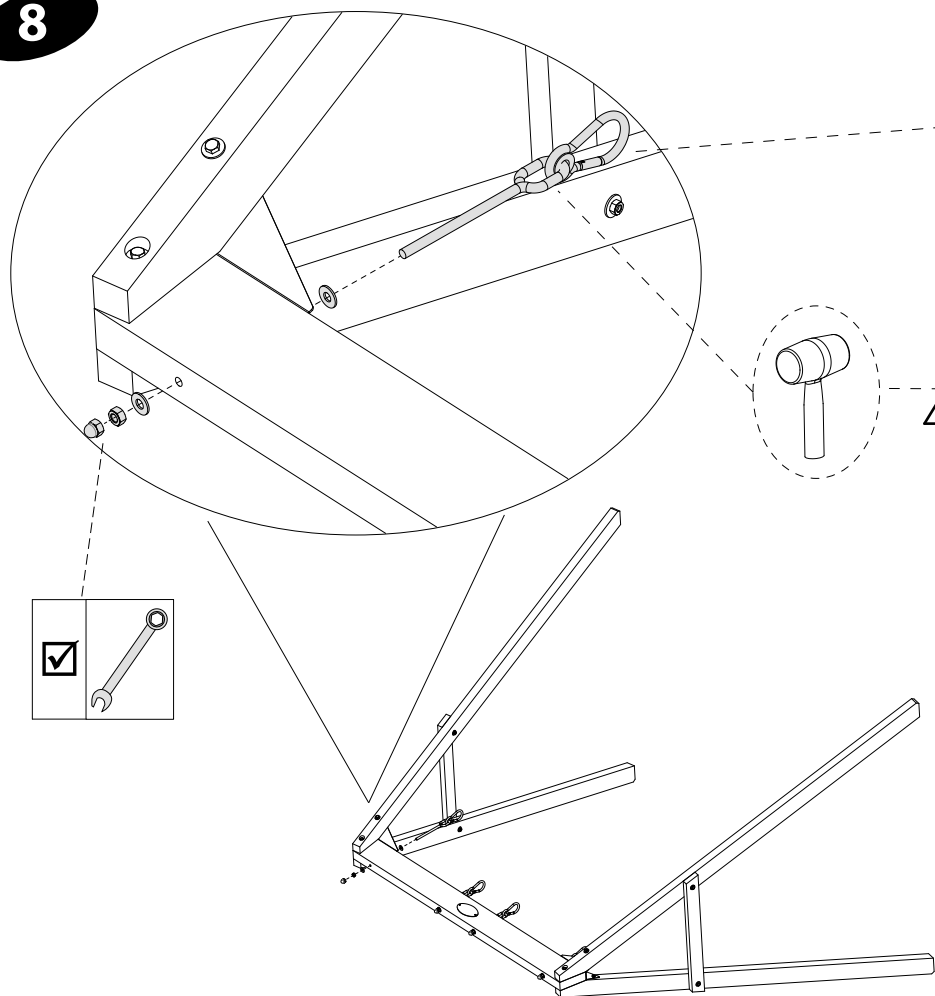
M8 T-NUT  x2 M8 SPRING WASHER  x2



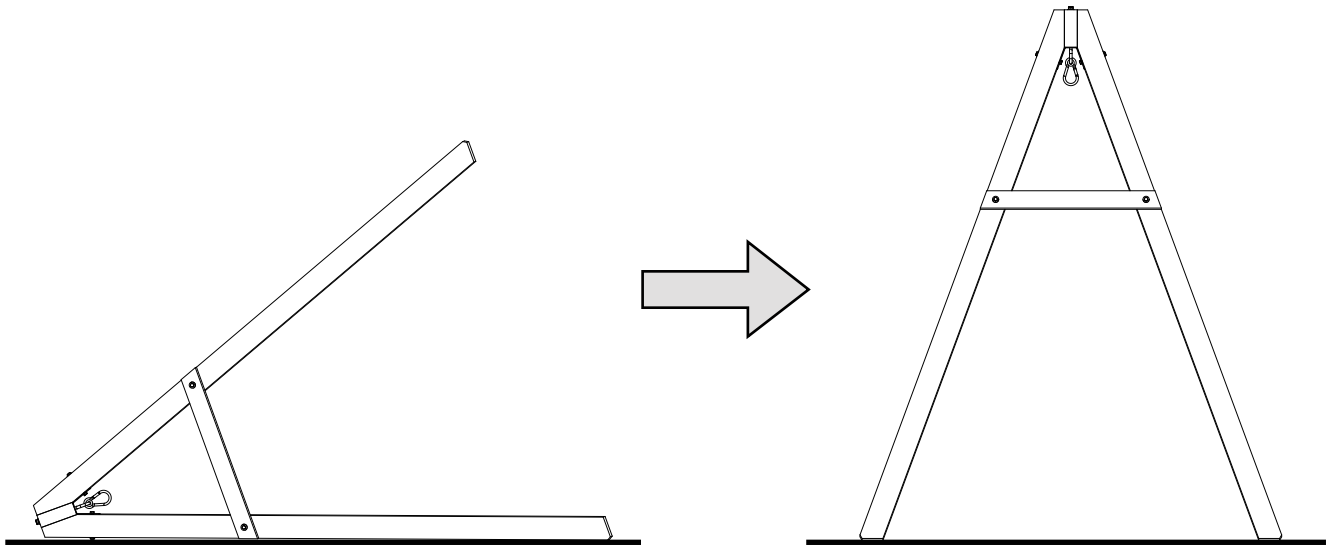
8

DA14  x1

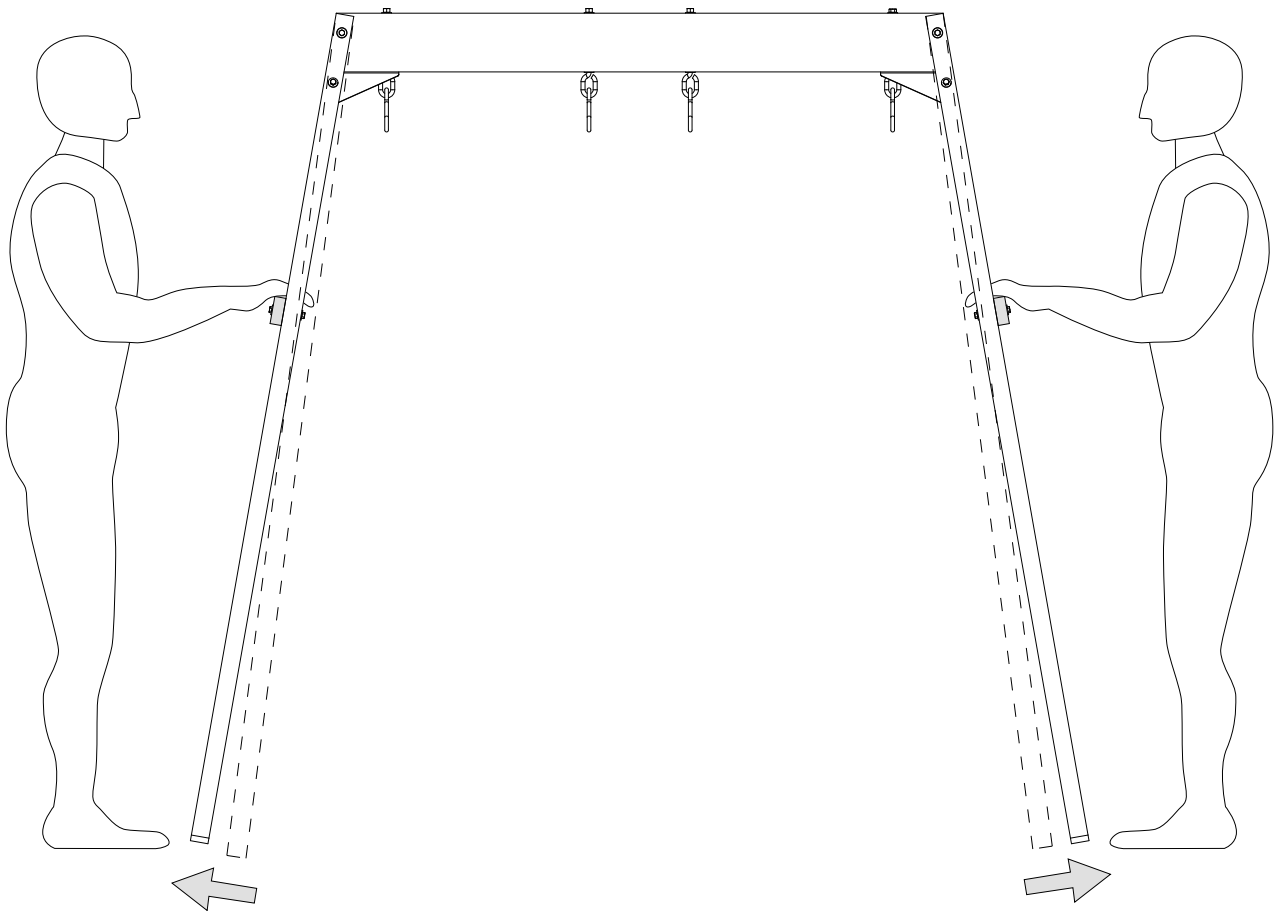
BLACK CAP  x1



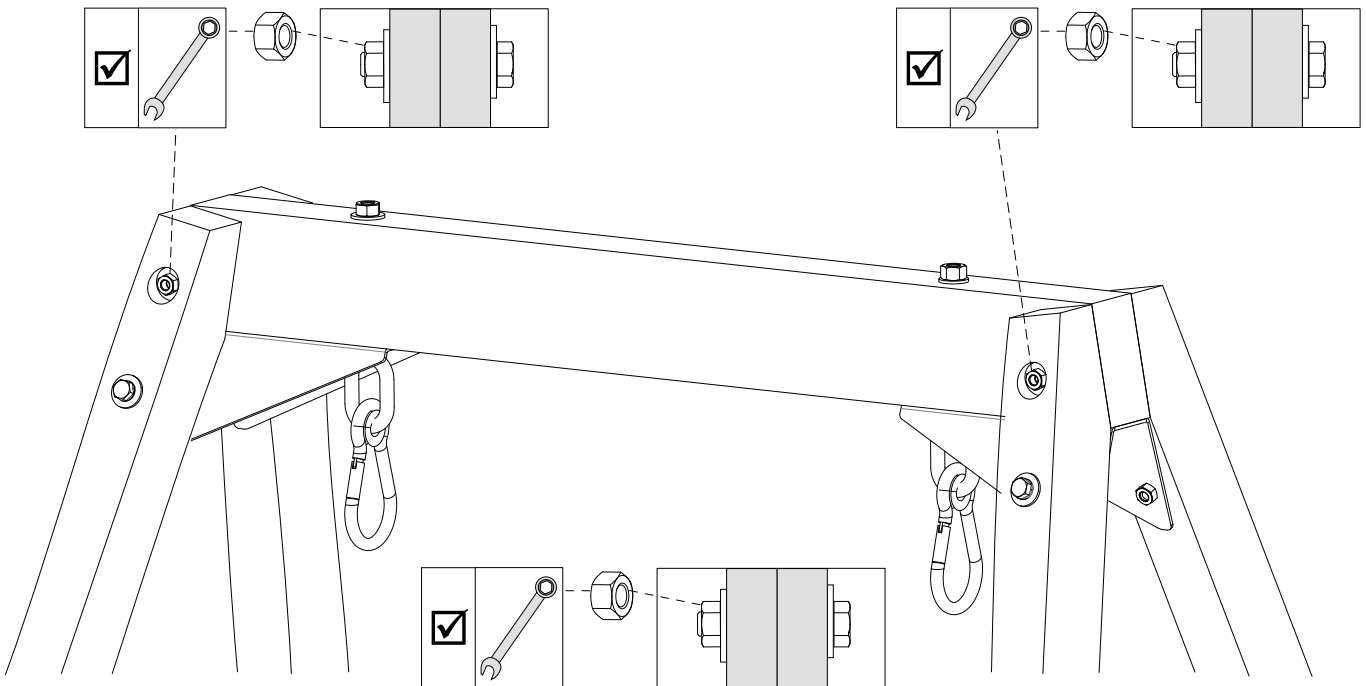
9



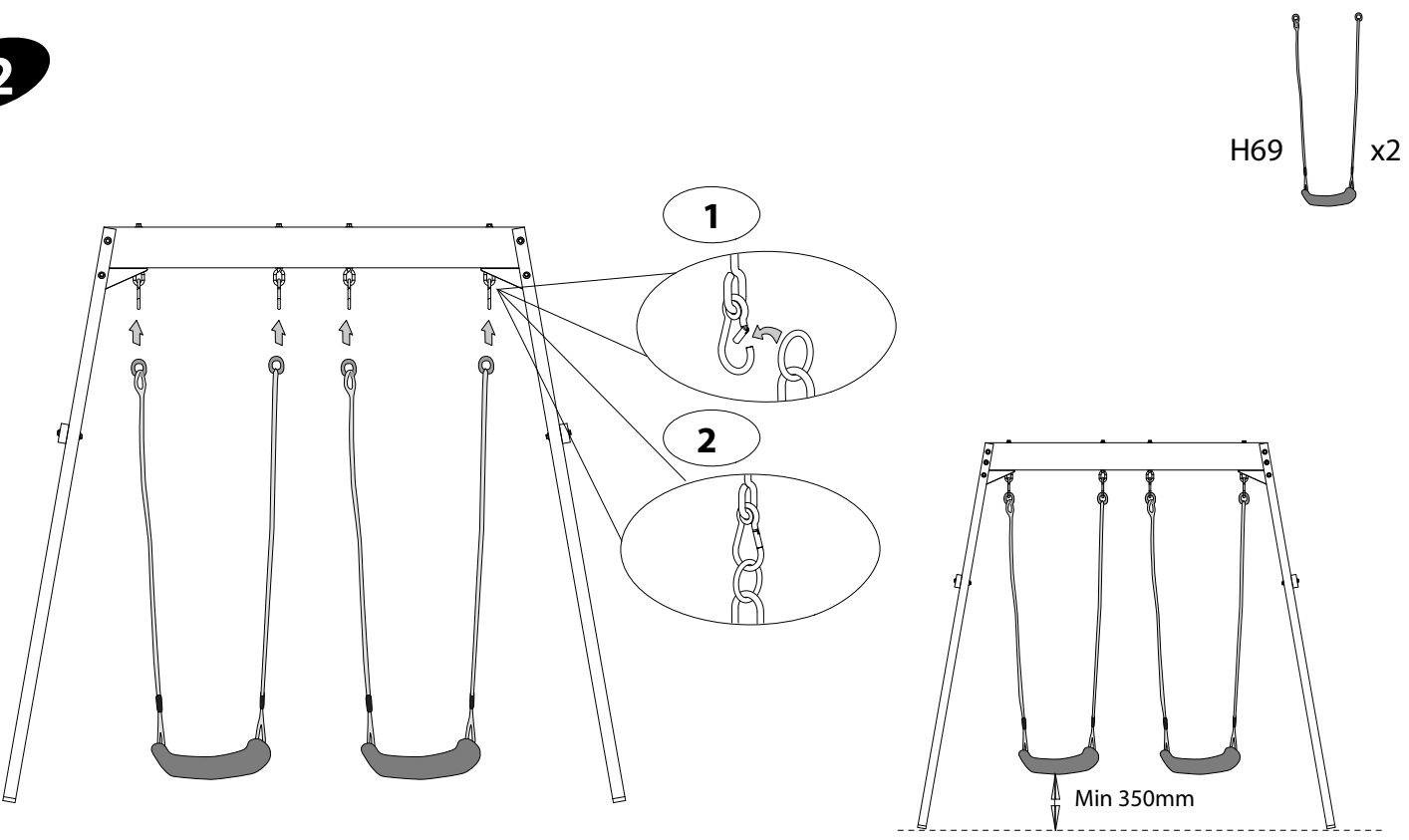
10



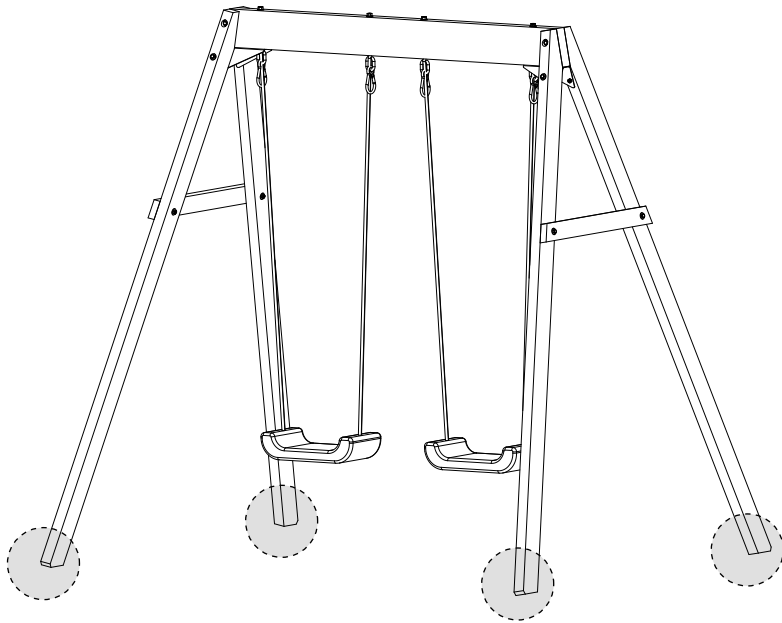
11

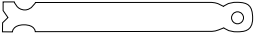


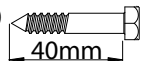
12



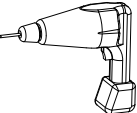
13

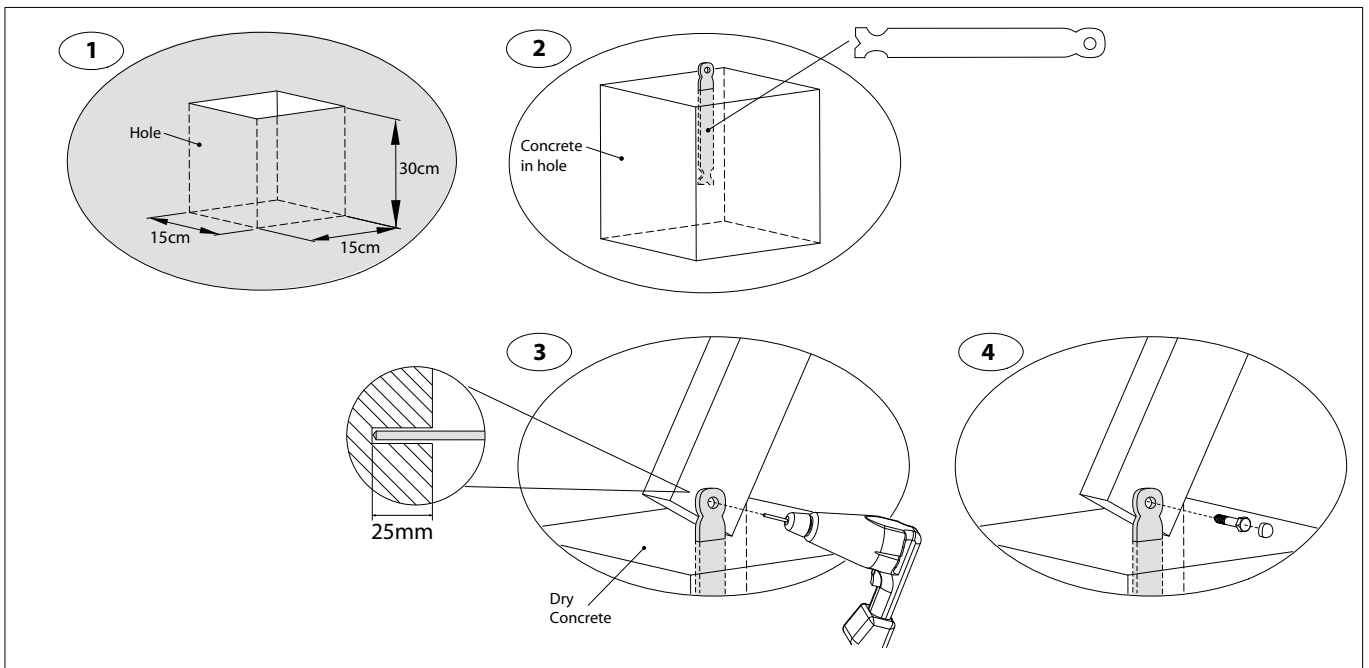


H17  x4

M6 x 40  x4
40mm

H17  x4
M6

5mm 



Thank you for purchasing a Plum Product. Product safety and customer satisfaction are our priorities and we value your opinion. If you could spare two minutes to complete the customer feedback survey at <http://www.plumproducts.com/feedback> we would appreciate it.

UK Plum Products Warranty

This product is guaranteed for twelve months from the date of purchase against manufacturing defects. The warranty is conditional on proof of purchase being presented in the event of a claim.

The warranty is registered to the original owner and is non-transferable. Regular maintenance is required to ensure safety, maximum life and performance of the product. Failure by the owner to maintain the product according to the maintenance requirements may render this warranty void. Maintenance guidelines are in the Instruction Manual provided with the product.

Plum Products® Ltd supplies safe, quality products. Any modifications made to the original product could damage the structural integrity of the unit leading to failure and possible injury. Modification shall render the warranty void and Plum Products® Ltd will accept no liability for any modified products or any consequences resulting from the failure of a modified product.

This product is warranted for domestic use only. Under no circumstance should the product be used in public or commercial settings such as schools or playgrounds, any such use may lead to product failure and potential injury. Any public or commercial use will render this warranty void.

These conditions do not affect your statutory rights as a consumer.

AUSTRALIA Plum Products Warranty

Subject to proper installation and normal residential use, Plum Products (“Plum”) play products are warranted, subject to the limitations stated below, to the original retail purchaser or owner to be free from manufacturers defects in material or workmanship for a period of 1 (one) year from the date of original retail purchase.

All warranties may be registered. To register your warranty please visit www.plumproducts.com and retain your proof of purchase for the warranty period.

Goods covered under this limited warranty will be replaced or repaired, at our option, and returned to the customer at no cost to the customer. Plum reserves the right to examine photographs or physical evidence of goods claimed to be defective and to recover the goods prior to settling a warranty claim.

Non-residential use of the play products is prohibited and there will be no warranty for any commercial, competition or playground use as these products are designed for residential use only. No warranty shall apply on equipment subjected to abuse, negligence, improper installation or use, vandalism, acts of God, unauthorised alteration or attachment to other equipment, improper use or repair by the customer or a third party.

Whilst every endeavour is made to ensure the highest degree of safety in the product, freedom from injury cannot be guaranteed. It is essential to install correctly in accordance with installation instructions, supervise your children’s play activity and maintain your play equipment periodically according to manufacturer guidelines.

This warranty does not cover scratching or scuffing of the product as a result of normal wear and tear and any minor defects which do not affect the functionality of the product. This warranty is expressly in lieu of all other warranties, express or implied given by Plum.

Your statutory rights remain unaffected. Our goods come with guarantees that cannot be excluded under the Australian Consumer Law under which you are entitled to a replacement or refund for a major failure and for compensation for any other reasonably foreseeable loss or damage. You are also entitled to have the goods repaired or replaced if the goods fail to be of acceptable quality and the failure does not amount to a major one.

To make a claim please contact us immediately on our customer service number or email below.
Telephone Plum Customer Services: 1800 900161
Email: Aushelpdesk@plumproducts.com

All claims must be made within 14 days of purchase or within a reasonable time of awareness of defect and must be accompanied by proof of purchase. Please therefore retain proof of purchase. Plum may reject claims which are not made within a reasonable time and/or where there is no proof of purchase. Plum will meet the cost of all agreed and validated claims.

Thank you for purchasing our product.
Plum Products Australia Pty Ltd, PO Box 1014, Spit Junction, Sydney, NSW 2088, Australia

